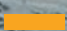
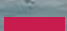
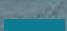
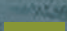


THERMOROSSI

Fire Lovers

**Tarif Général
Mai 2023**

-  Granulés Hydro
-  Bûche Hydro
-  Granulés
-  Bûche - Freeline

TARIF ROUGE

POÊLES À BOIS HYDRO
CUISINIÈRES À BOIS HYDRO





POÊLES À BOIS HYDRO, CUISINIÈRES À BOIS HYDRO

ARDHEA EVO5 Easy.....	4
ARDHEA EVO5 Maiolica.....	5
ARDHEA-F EVO5 Easy.....	6
ARDHEA-F EVO5 Maiolica.....	7
BOSKY 30 Square EVO5 "Prêt à démarrer".	8
BOSKY F30 Square EVO5 "Prêt à démarrer".	9
BOSKY 30 Square EVO5.....	10
BOSKY F30 Square EVO5.....	11
BOSKY Country 30 EVO5 Fiori.....	12
BOSKY Country F30 EVO5 Fiori.....	13







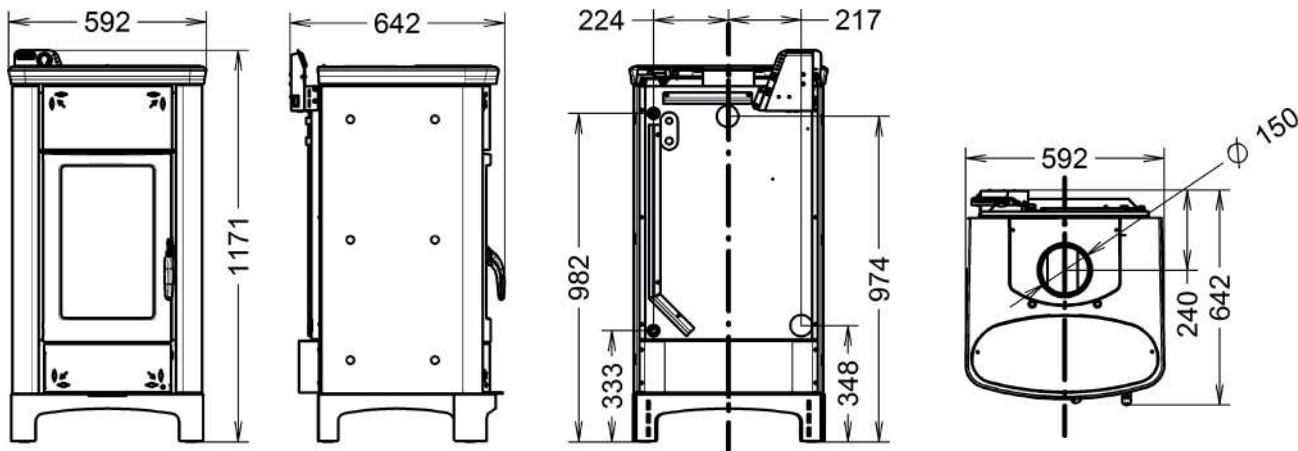
ARDHEA EVO5 Easy

A⁺

COMPOSANTS : Poêle à bois écologique en acier épais conforme aux normes européennes récentes de conception et de sécurité, revêtement en acier peint gris anthracite.

DONNÉES TECHNIQUES : Selon la norme EN13240 (*), puissance au foyer 30,7 kW, puissance nominale 23 kW, dont 19,3 kW sont rendus à l'eau et 3,7 kW à l'environnement. Selon la norme EN13240 (****), puissance au foyer 16,4 kW, puissance nominale 15,1 kW, dont 11 kW sont rendus à l'eau et 4,1 kW à l'environnement. Grande porte de foyer en fonte avec vision large de la flamme, dimensions max. du foyer 480x420x430 (HxLxP). Conception innovante : l'air primaire est régulé manuellement ou automatiquement à l'aide de la vanne de régulation automatique, l'air secondaire est indépendant de l'air primaire et géré par une commande spéciale. Ce système optimise la consommation de bois, offre une plus grande autonomie et maintient des rendements élevés. A l'intérieur de la chambre de combustion, Ardhea est équipée d'une plaque Thermax spéciale capable de répartir la chaleur sur toute la surface d'échange, afin d'obtenir un rendement optimal, il y a de longs parcours obligatoires pour les fumées et un échangeur spécial à haut rendement. Couvercle supérieur en fonte épaisse pour un meilleur transfert de chaleur dans l'environnement. Dimensions de l'ouverture de chargement mm 325x310 (HxL), poignée antifibrilure en Isoplast PA66, pieds réglables, tiroir à cendres amovible, thermomètre de chaudière, voyant d'activation du circulateur, thermostat anti-condensation, raccords hydrauliques arrière 1" 1/4 femelle, tisonnier, racler, gants. Sortie des fumées supérieure Ø150 mm. Opérations de nettoyage et d'entretien extraordinaire facilitées.

+ÉCONOMIE +EFFICACITÉ
avec:
THERMOCELL®
et
THERMOPUFFER®



CODE	DESCRIPTION	DIMENSIONS mm (HxLxP)	★★★★★ PUISSANCE FOYER et NOMINALE (kW) (EN13240)	★ PUISSANCE FOYER et NOMINALE (kW) (EN13240)	★★★★★ PUISSANCE HYDRAULIQUE et IRRADIATION (kW) (EN13240)	★ PUISSANCE HYDRAULIQUE et IRRADIATION (kW) (EN13240)	Poids (kg)	Diamètre sortie de fumées (mm)	Prix €
40008002	Thermo-poêle à bois Ardhea EVO5 Easy avec revêtement gris anthracite	1171x592x642	16,4 15,1	30,7 23,0	11,0 4,1	19,3 3,7	257	150	4.618,00

Option :

60012705	Échangeur de sécurité Ardhea pour installation de chauffage à vase fermé.								280,00
60012979	Vanne mélangeuse 3 voies DN 25 1" 1/4 à installer sur le retour du générateur. Elle a pour fonction de mélanger le retour du système afin d'éviter la condensation à l'intérieur du corps du générateur.								288,00
60012922	Soupape de sécurité thermique								248,00



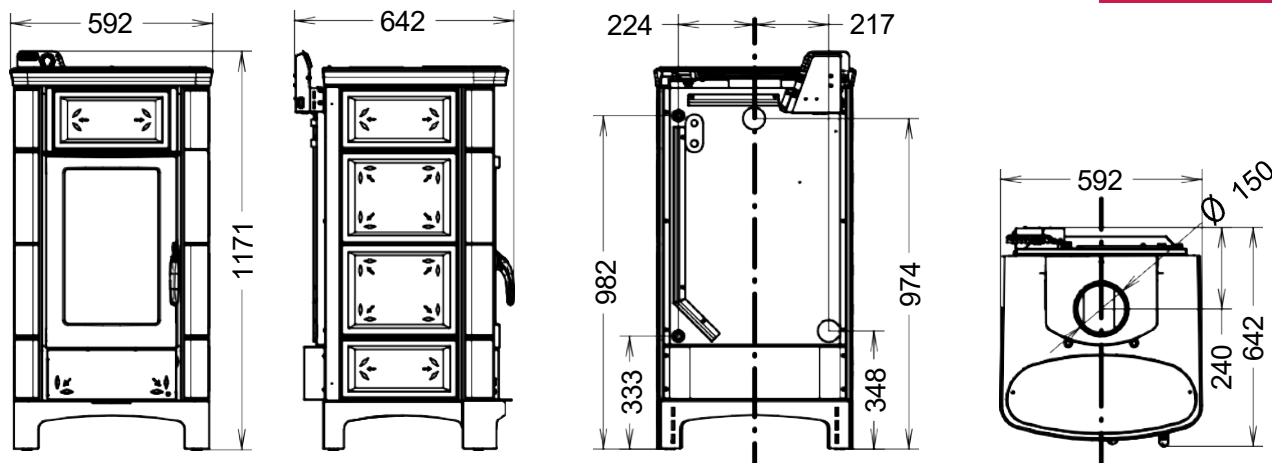
ARDHEA EVO5 Maiolica



COMPOSANTS : Poêle à bois écologique en acier épais conforme aux normes européennes récentes de conception et de sécurité, revêtement en céramique avec finitions Fiori (fleurs) en relief.

DONNÉES TECHNIQUES : Selon la norme EN13240 (*), puissance au foyer 30,7 kW, puissance nominale 23 kW, dont 19,3 kW sont rendus à l'eau et 3,7 kW à l'environnement. Selon la norme EN13240 (****), puissance au foyer 16.4 kW, puissance nominale 15.1 kW, dont 11 kW sont rendus à l'eau et 4.1 kW à l'environnement. Grande porte de foyer en fonte avec vision large de la flamme, dimensions max. du foyer 480x420x430 (HxLxP). Conception innovante : l'air primaire est régulé manuellement ou automatiquement à l'aide de la vanne de régulation automatique, l'air secondaire est indépendant de l'air primaire et géré par une commande spéciale. Ce système optimise la consommation de bois, offre une plus grande autonomie et maintient des rendements élevés. A l'intérieur de la chambre de combustion, Ardhea est équipée d'une plaque Thermax spéciale capable de répartir la chaleur sur toute la surface d'échange, afin d'obtenir un rendement optimal, il y a de longs parcours obligatoires pour les fumées et un échangeur spécial à haut rendement. Couvercle supérieur en fonte épaisse pour un meilleur transfert de chaleur dans l'environnement. Dimensions de l'ouverture de chargement mm 325x310 (HxL), poignée anti-brûlure en Isoplast PA66, pieds réglables, tiroir à cendres amovible, thermomètre de chaudière, voyant d'activation du circulateur, thermostat anticondensation, raccords hydrauliques arrière 1" 1/4 femelle, tisonnier, racleur, gants. Sortie des fumées supérieure Ø150 mm. Opérations de nettoyage et d'entretien extraordinaire facilitées.

+ÉCONOMIE +EFFICACITÉ
avec:
THERMOCELL®
et
THERMOPUFFER®



CODE	DESCRIPTION	DIMENSIONS mm (HxLxP)	★★★★★ PUISSANCE FOYER et NOMINALE (kW) (EN13240)	★ PUISSANCE FOYER et NOMINALE (kW) (EN13240)	★★★★★ PUISSANCE HYDRAULIQUE et IRRADIATION (kW) (EN13240)	★ PUISSANCE HYDRAULIQUE et IRRADIATION (kW) (EN13240)	Poids (kg)	Diamètre sortie de fumées (mm)	Prix €
40008000	Thermo-poêle à bois Ardhea EVO5 Maiolica	1171x592x642	16,4 15,1	30,7 23,0	11,0 4,1	19,3 3,7	280	150	4.208,00

Revêtement en céramique

CODE	DESCRIPTION	Prix €
70012976	Kit céramique Fiori beige pointillé Ardhea	934,00
70012977	Kit céramique Fiori bordeaux Ardhea	934,00
70018508	Kit céramique Fiori blanc Ardhea	934,00

Option :

60012705	Échangeur de sécurité Ardhea pour installation de chauffage à vase fermé.	280,00
60012979	Vanne mélangeuse 3 voies DN 25 1" ¼ à installer sur le retour du générateur. Elle a pour fonction de mélanger le retour du système afin d'éviter la condensation à l'intérieur du corps du générateur.	288,00
60012922	Soupape de sécurité thermique	248,00





ARDHEA-F EVO5 Easy



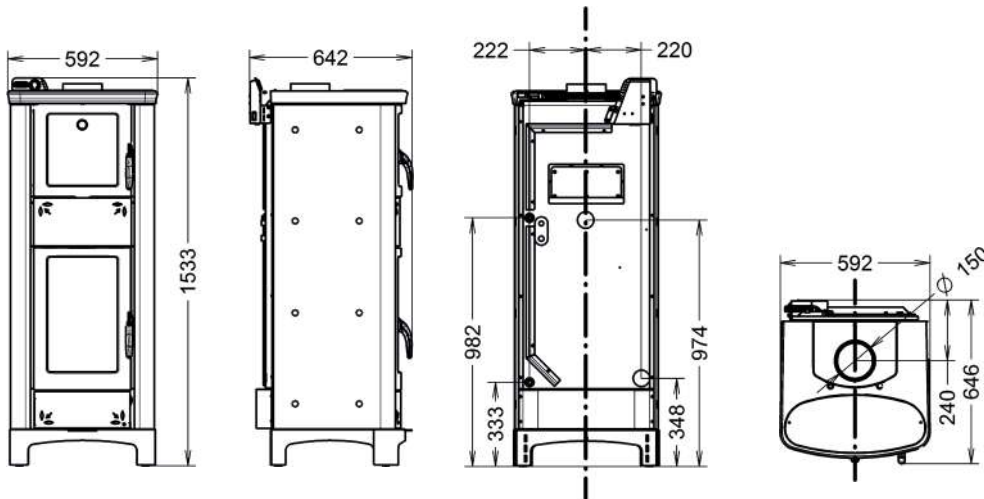
A+



COMPOSANTS : Poêle à bois écologique en acier épais conforme aux normes européennes récentes de conception et de sécurité, revêtement en acier peint gris anthracite.

DONNÉES TECHNIQUES : Selon la norme EN13240 (*), puissance au foyer 30,7 kW, puissance nominale 23 kW, dont 19,3 kW sont rendus à l'eau et 3,7 kW à l'environnement. Selon la norme EN13240 (****), puissance au foyer 16,4 kW, puissance nominale 15,1 kW, dont 11 kW sont rendus à l'eau et 4,1 kW à l'environnement. Grande porte de foyer en fonte avec vision large de la flamme, dimensions max. du foyer 480x420x430 (HxLxP). Conception innovante : l'air primaire est régulé manuellement ou automatiquement à l'aide de la vanne de régulation automatique, l'air secondaire est indépendant de l'air primaire et géré par une commande spéciale. Ce système optimise la consommation de bois, offre une plus grande autonomie et maintient des rendements élevés. A l'intérieur de la chambre de combustion, Ardhea est équipée d'une plaque Thermax spéciale capable de répartir la chaleur sur toute la surface d'échange, afin d'obtenir un rendement optimal, il y a de longs parcours obligatoires pour les fumées et un échangeur spécial à haut rendement. Couvercle supérieur en fonte épaisse pour un meilleur transfert de chaleur dans l'environnement. Dimensions de l'ouverture de chargement mm 325x310 (HxL), poignée antibrûlure en Isoplast PA66, pieds réglables, tiroir à cendres amovible, thermomètre de chaudière, voyant d'activation du circulateur, thermostat anti-condensation, raccords hydrauliques arrière 1" 1/4 femelle, tisonnier, racler, gants. Sortie des fumées supérieure Ø150 mm. Opérations de nettoyage et d'entretien extraordinaire facilitées.

+ÉCONOMIE +EFFICACITÉ
avec:
THERMOCELL®
et
THERMOPUFFER®



CODE	DESCRIPTION	DIMENSIONS mm (HxLxP)	★★★★★ PUISSANCE FOYER et NOMINALE (kW) (EN13240)	★ PUISSANCE FOYER et NOMINALE (kW) (EN13240)	★★★★★ PUISSANCE HYDRAULIQUE et IRRADIATION (kW) (EN13240)	★ PUISSANCE HYDRAULIQUE et IRRADIATION (kW) (EN13240)	Poids (kg)	Diamètre sortie de fumées (mm)	Prix €
40008003	Thermo-poêle à bois Ardhea EVO5 Easy avec revêtement gris anthracite	1533x592x646	16,4 15,1	30,7 23,0	11,0 4,1	19,3 3,7	300	150	5.392,00

Option :

60012705	Échangeur de sécurité Ardhea pour installation de chauffage à vase fermé.								280,00
60012979	Vanne mélangeuse 3 voies DN 25 1" ¼ à installer sur le retour du générateur. Elle a pour fonction de mélanger le retour du système afin d'éviter la condensation à l'intérieur du corps du générateur.								288,00
60012922	Souape de sécurité thermique								248,00



ARDHEA-F EVO5 Maiolica

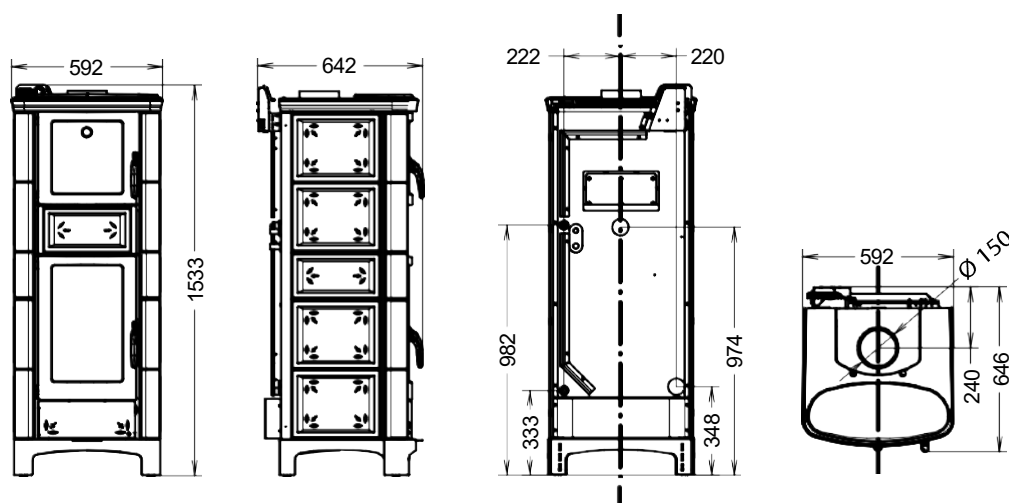


A+



COMPOSANTS : Poêle à bois écologique en acier épais conforme aux normes européennes récentes de conception et de sécurité, revêtement en céramique avec finitions Fiori (fleurs) en relief, DONNÉES TECHNIQUES : Selon la norme EN13240 (*), puissance au foyer 30,7 kW, puissance nominale 23 kW, dont 19,3 kW sont rendus à l'eau et 3,7 kW à l'environnement. Selon la norme EN13240 (****), puissance au foyer 16,4 kW, puissance nominale 15.1 kW, dont 11 kW sont rendus à l'eau et 4.1 kW à l'environnement. Grande porte de foyer en fonte avec vision large de la flamme, dimensions max. du foyer 480x420x430 (HxLxP). Conception innovante : l'air primaire est régulé manuellement ou automatiquement à l'aide de la vanne de régulation automatique, l'air secondaire est indépendant de l'air primaire et géré par une commande spéciale. Ce système optimise la consommation de bois, offre une plus grande autonomie et maintient des rendements élevés. A l'intérieur de la chambre de combustion, Ardhea est équipée d'une plaque Thermax spéciale capable de répartir la chaleur sur toute la surface d'échange, afin d'obtenir un rendement optimal, il y a de longs parcours obligatoires pour les fumées et un échangeur spécial à haut rendement. Couvercle supérieur en fonte épaisse pour un meilleur transfert de chaleur dans l'environnement. Dimensions de l'ouverture de chargement mm 325x310 (HxL), poignée anti-brûlure en Isoplast PA66, pieds réglables, tiroir à cendres amovible, thermomètre de chaudière, voyant d'activation du circulateur, thermostat anticondensation, raccords hydrauliques arrière 1" 1/4 femelle, tisonnier, racleur, gants. Sortie des fumées supérieure Ø150 mm. Opérations de nettoyage et d'entretien extraordinaire facilitées.

+ÉCONOMIE +EFFICACITÉ
avec:
THERMOCELL®
et
THERMOPUFFER®



CODE	DESCRIPTION	DIMENSIONS mm (HxLxP)	★★★★★ PUISSANCE FOYER et NOMINALE (kW) (EN13240)	★ PUISSANCE FOYER et NOMINALE (kW) (EN13240)	★★★★★ PUISSANCE HYDRAULIQUE et IRRADIATION (kW) (EN13240)	★ PUISSANCE HYDRAULIQUE et IRRADIATION (kW) (EN13240)	Poids (kg)	Diamètre sortie de fumées (mm)	Prix €
40008001	Thermo-poêle à bois Ardhea-F EVO5 Maiolica	1533x592x646	16,4 15,1	30,7 23,0	11,0 4,1	19,3 3,7	326	150	4.833,00

Revêtement en céramique

CODE	DESCRIPTION	Prix €
70012973	Kit céramique Fiori beige pointillé Ardhea-F	1.133,00
70012974	Kit céramique Fiori bordeaux Ardhea-F	1.133,00
70018509	Kit céramique Fiori blanc Ardhea-F	1.133,00

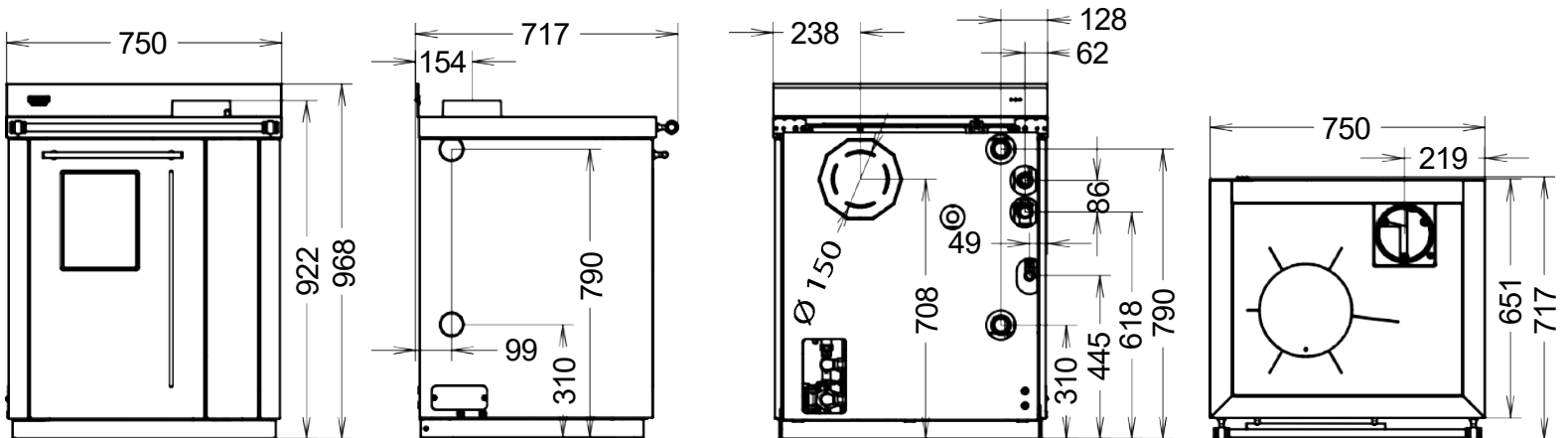
Option :

60012705	Échangeur de sécurité Ardhea pour installation de chauffage à vase fermé.	280,00
60012979	Vanne mélangeuse 3 voies DN 25 1" ¼ à installer sur le retour du générateur. Elle a pour fonction de mélanger le retour du système afin d'éviter la condensation à l'intérieur du corps du générateur.	288,00
60012922	Soupape de sécurité thermique	248,00



**BOSKY 30 Square EVO5 "Prêt à démarrer"**

Bosky se renouvelle et devient encore plus belle et fonctionnelle grâce à la configuration READY TO START : prête à être installée car équipée de série d'un circulateur, d'une soupape de sécurité à 3 bars, d'une soupape de sécurité thermique, d'une soupape de décharge, d'un échangeur de sécurité thermique, et d'un vase d'expansion, pour l'installation en vase clos. Remplacement simplifié grâce aux mêmes raccords hydrauliques et aux mêmes dimensions de sortie des fumées que sur les versions précédentes. COMPOSANTS : le corps de la chaudière, en acier de grosse épaisseur. Revêtement émaillé de différentes couleurs, porte de foyer en fonte avec poignée main-froide, vitre céramique pour la vision de la flamme, puissance maximale au foyer 30,5 kW, puissance nominale maximale 21,4 kW, dont 19,1 kW max. à l'eau et 2,3 kW au milieu ; dimension maximale du foyer 540x290x442 (HxLxP), air primaire, air secondaire réglé par thermostat automatique. Ce dispositif optimise la consommation de bois, offre une plus grande autonomie et maintient le rendement élevé. Dimensions de la bouche à feu 282x224 mm (HxL). Tisonnier, racloir et gant. Poignées en acier, secoueur de grille pratique, levier permettant de soulever la grille de foyer sur 3 positions, tiroir à cendres amovible, starter de sortie des fumées, thermomètre et manomètre de chaudière, thermostat anti-condensation, raccords hydrauliques postérieurs et latéraux gauches 1" 1/4 femelle, sortie de fumée supérieure ou postérieure Ø150 mm, rehausse arrière en acier inoxydable, plaque de cuisson en acier satiné, ou en verre céramique CERAN® (en option). Projet de construction innovant car il permet de simplifier les opérations d'entretien extraordinaire. Poids 230 kg.



DIMENSIONS mm (HxLxP)	PUISSANCE au FOYER, NOMINALE (kW) et CONSOMMATION HORAIRE MIN-MAX (Kg/h) - (EN12815)	PUISSANCE au FOYER, NOMINALE (kW) et CONSOMMATION HORAIRE MIN-MAX (Kg/h) - (EN13240)	PUISSANCE au FOYER, NOMINALE (kW) et CONSOMMATION HORAIRE MIN-MAX (Kg/h) - (EN13240)	Poids (kg)	Diamètre sortie de fumées (mm)	Prix €
968x750x717	30,5 - 21,4 - 6,9	20,3 - 17,9 - 4,7	12,5 - 11,1 - 2,9	230	150	

Corps chaudière standard

CODE	DESCRIPTION	Prix €
40007200	Bosky 30 Square Bordeaux standard "prêt à démarrer" EVO5	6.709,00
40007201	Bosky 30 Square Gris standard "prêt à démarrer" EVO5	6.709,00
40007202	Bosky 30 Square Beige standard "prêt à démarrer" EVO5	6.709,00

Option :

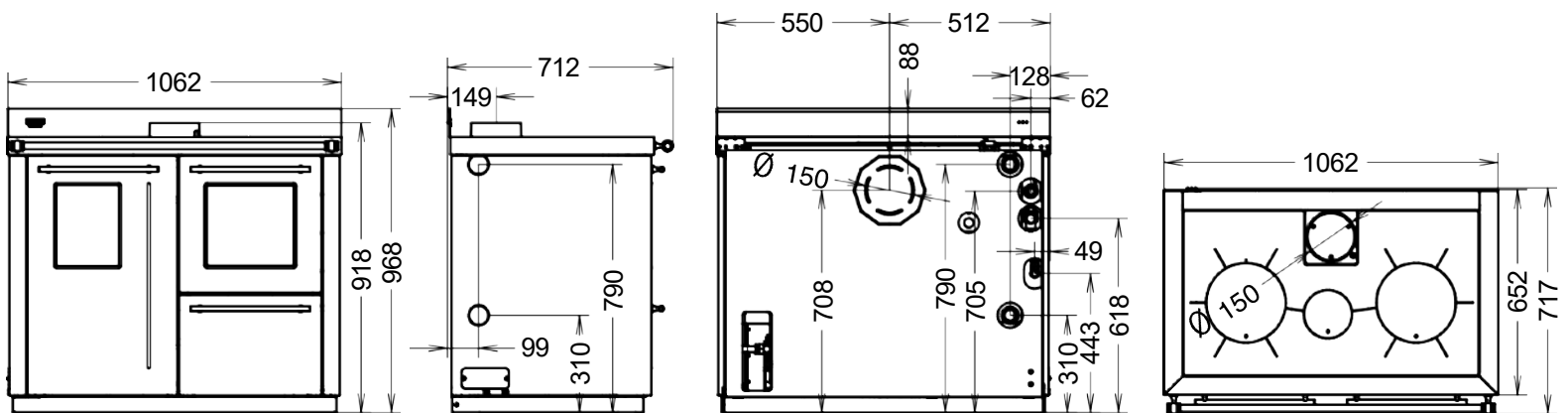
60012979	Vanne mélangeuse 3 voies DN 25 1" ¼ à installer sur le retour du générateur. Elle a pour fonction de mélanger le retour du système afin d'éviter la condensation à l'intérieur du corps du générateur.	288,00
60011722	Cercles en fonte	114,00
	Supplément pour plaque de cuisson en vitrocéramique CERAN®	360,00



BOSKY F30 Square EVO5 "Prêt à démarrer"



Bosky se renouvelle et devient encore plus belle et fonctionnelle grâce à la configuration READY TO START: prête à être installée car équipée de série d'un circulateur, d'une soupape de sécurité à 3 bars, d'une soupape de sécurité thermique, d'une soupape de décharge, d'un échangeur de sécurité thermique, et d'un vase d'expansion, pour l'installation en vase clos. Remplacement simplifié grâce aux mêmes raccords hydrauliques et aux mêmes dimensions de sortie des fumées que sur les versions précédentes. COMPOSANTS : le corps de la chaudière, en acier de grosse épaisseur. Revêtement émaillé de différentes couleurs, porte de foyer en fonte avec poignée main-froide, vitre céramique pour la vision de la flamme, puissance maximale au foyer 30,5 kW, puissance nominale maximale 21,4 kW, dont 19,1 kW max. à l'eau et 2,3 kW au milieu ; dimension maximale du foyer 540x290x442 (HxLxP), air primaire, air secondaire réglé par thermostat automatique. Ce dispositif optimise la consommation de bois, offre la plus grande autonomie et maintient le rendement élevé. Dimensions de la bouche à feu 282x224 mm (HxL). Porte de four à double vitrage avec thermomètre, four en acier émaillé avec grille et lèchefrite réglable sur 3 niveaux (HxLxP) 320x360x550, dispositif de réglage de la température du four sur 5 niveaux. Tiroir à outils coulissant, complet de poignée en acier, tisonnier, racloir et gant. Poignées en acier secoueur de grille pratique, levier permettant de soulever la grille de foyer sur 3 positions, tiroir à cendres amovible, starter de sortie des fumées, thermomètre et manomètre de chaudière, thermostat anti-condensation, interrupteur d'éclairage du four, raccords hydrauliques postérieurs et latéraux gauches 1" 1/4 femelle, sortie de fumée supérieure ou postérieure Ø150 mm, rehausse arrière en acier inoxydable, plaque de cuisson en acier satiné ou en verre céramique CERAN® (en option). Projet de construction innovant car il permet de simplifier les opérations d'entretien extraordinaire. Poids 310 kg.



DIMENSIONS mm (HxLxP)	PUISSANCE au FOYER, NOMINALE (kW) et CONSOMMATION HORAIRE MIN-MAX (Kg/h) - (EN12815)	PUISSANCE au FOYER, NOMINALE (kW) et CONSOMMATION HORAIRE MIN-MAX (Kg/h) - (EN13240)	PUISSANCE au FOYER, NOMINALE (kW) et CONSOMMATION HORAIRE MIN-MAX (Kg/h) - (EN13240)	Poids (kg)	Diamètre sortie de fumées (mm)	Prix €
968x1062x712	30,5 - 21,4 - 6,9	20,3 - 17,9 - 4,7	12,5 - 11,1 - 2,9	310	150	

Corps chaudière standard

CODE	DESCRIPTION	Prix €
40007203	Bosky F30 Square bordeaux standard "prêt à démarrer" EVO5	8.330,00
40007204	Bosky F30 Square gris standard "prêt à démarrer" EVO5	8.330,00
40007205	Bosky F30 Square beige standard "prêt à démarrer" EVO5	8.330,00

Option :

60012979	Vanne mélangeuse 3 voies DN 25 1" 1/4 à installer sur le retour du générateur. Elle a pour fonction de mélanger le retour du système afin d'éviter la condensation à l'intérieur du corps du générateur.	288,00
60011722	Cercles en fonte	114,00
	Supplément pour plaque de cuisson en vitrocéramique CERAN®	411,00





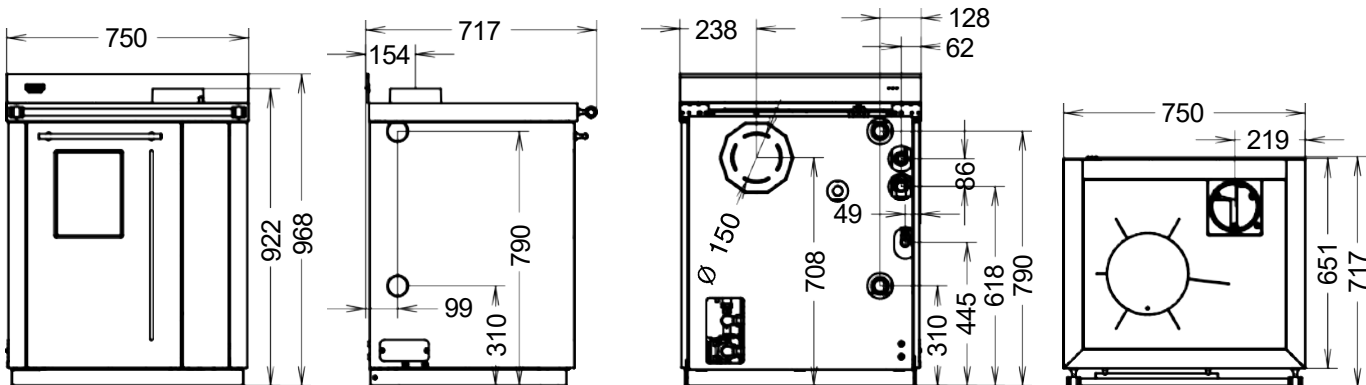
BOSKY 30 Square EVO5



A+



Bosky se renouvelle et devient encore plus belle et fonctionnelle car équipée de série, d'une soupape de décharge. Remplacement simplifié grâce aux mêmes raccords hydrauliques et aux mêmes dimensions de sortie des fumées que sur les versions précédentes. COMPOSANTS : le corps de la chaudière, en acier de grosse épaisseur. Revêtement émaillé de différentes couleurs, porte de foyer en fonte avec poignée main-froide, vitre céramique pour la vision de la flamme, puissance maximale au foyer 30,5 kW, puissance nominale maximale 21,4 kW, dont 19,1 kW max. à l'eau et 2,3 kW au milieu ; dimension maximale du foyer 540x290x442 (HxLxP), air primaire, air secondaire réglé par thermostat automatique. Ce dispositif optimise la consommation de bois, offre une plus grande autonomie et maintient le rendement élevé. Dimensions de la bouche à feu 282x224 mm (HxL). Tisonnier, racloir et gant. Poignées en acier, secoueur de grille pratique, levier permettant de soulever la grille de foyer sur 3 positions, tiroir à cendres amovible, starter de sortie des fumées, thermomètre et manomètre de chaudière, thermostat anti-condensation, raccords hydrauliques postérieurs et latéraux gauches 1" 1/4 femelle, sortie de fumée supérieure ou postérieure Ø150 mm, rehausse arrière en acier inoxydable, plaque de cuisson en acier satiné, ou en verre céramique CERAN® (en option). Projet de construction innovant car il permet de simplifier les opérations d'entretien extraordinaire. Poids 230 kg.



DIMENSIONS mm (HxLxP)	PUISSANCE au FOYER, NOMINALE (kW) et CONSOMMATION HORAIRE MIN-MAX (Kg/h) - (EN12815)	PUISSANCE au FOYER, NOMINALE (kW) et CONSOMMATION HORAIRE MIN-MAX (Kg/h) - (EN13240)	PUISSANCE au FOYER, NOMINALE (kW) et CONSOMMATION HORAIRE MIN-MAX (Kg/h) - (EN13240)	Poids (kg)	Diamètre sortie de fumées (mm)	Prix €
968x750x717	30,5 - 21,4 - 6,9	20,3 - 17,9 - 4,7	12,5 - 11,1 - 2,9	230	150	

Corps chaudière standard

CODE	DESCRIPTION	Prix €
40007210	Bosky 30 Square Beige standard EVO5	5.188,00
40007211	Bosky 30 Square Bordeaux standard EVO5	5.188,00
40007212	Bosky 30 Square Gris standard EVO5	5.188,00

Option :

70026682	Échangeur de sécurité pour installation de chauffage à vase fermé	280,00
60011722	Cercles en fonte	114,00
60012979	Vanne mélangeuse 3 voies DN 25 1" ¼ à installer sur le retour du générateur. Elle a pour fonction de mélanger le retour du système afin d'éviter la condensation à l'intérieur du corps du générateur.	288,00
60012922	Soupape de sécurité thermique	248,00
	Supplément pour plaque de cuisson en vitrocéramique CERAN®	360,00



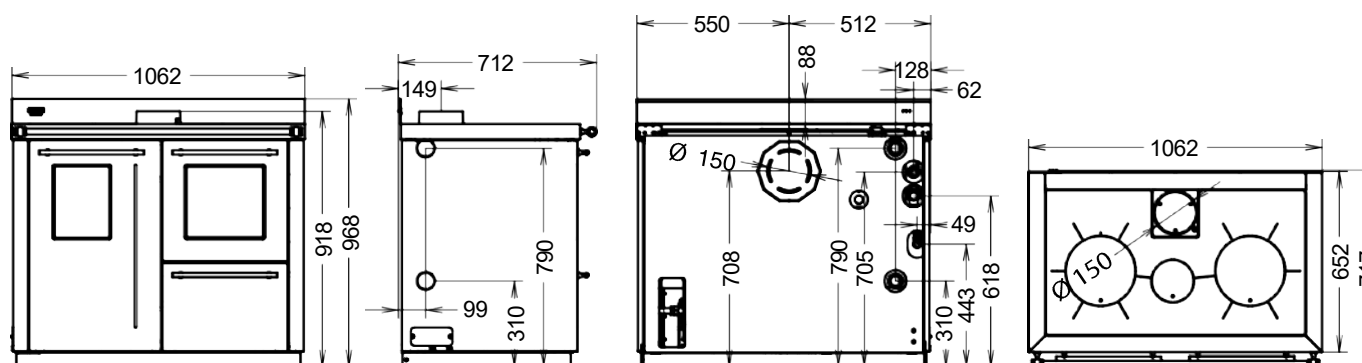
A+

BOSKY F30 Square EVO5



Bosky se renouvelle et devient encore plus belle et fonctionnelle car équipée de série, d'une soupape de décharge. Remplacement simplifié grâce aux mêmes raccords hydrauliques et aux MÊMES dimensions de sortie des fumées que sur les versions précédentes. COMPOSANTS : le corps de la chaudière, en acier de grosse épaisseur. Revêtement émaillé de différentes couleurs, porte de foyer en fonte avec poignée main-froide, vitre céramique pour la vision de la flamme, puissance maximale au foyer 30,5 kW, puissance nominale maximale 21,4 kW, dont 19,1 kW max. à l'eau et 2,3 kW au milieu ; dimension maximale du foyer 540x290x442 (HxLxP), air primaire, air secondaire régulé par thermostat automatique. Ce dispositif optimise la consommation de bois, offre une plus grande autonomie et maintient le rendement élevé. Dimensions de la bouche à feu 282x224 mm (HxL). Porte de four à double vitrage avec thermomètre, four en acier émaillé avec grille et lèchefrite réglable sur 3 niveaux (HxLxP) 320x360x550, dispositif de réglage de la température du four sur 5 niveaux. Tiroir à outils coulissant, complet de poignée en acier, tisonnier, racloir et gant. Poignées en acier secoueur de grille pratique, levier permettant de soulever la grille de foyer sur 3 positions, tiroir à cendres amovible, starter de sortie des fumées, thermomètre et manomètre de chaudière, thermostat anti-condensation, interrupteur d'éclairage du four, raccords hydrauliques postérieurs et latéraux gauches 1" 1/4 femelle, sortie de fumée supérieure ou postérieure Ø150 mm, rehausse arrière en acier inoxydable, plaque de cuisson en acier satiné ou en verre céramique CERAN® (en option). Projet de construction innovant car il permet de simplifier les opérations d'entretien extraordinaire. Poids 310 kg.

4 YEARS BODY



★★★★

★★★★★

DIMENSIONS mm (HxLxP)	PUISSANCE au FOYER, NOMINALE (kW) et CONSOMMATION HORAIRE MIN-MAX (Kg/h) - (EN12815)	PUISSANCE au FOYER, NOMINALE (kW) et CONSOMMATION HORAIRE MIN-MAX (Kg/h) - (EN13240)	PUISSANCE au FOYER, NOMINALE (kW) et CONSOMMATION HORAIRE MIN-MAX (Kg/h) - (EN13240)	Poids (kg)	Diamètre sortie de fumées (mm)	Prix €
968x1062x712	30,5 - 21,4 - 6,9	20,3 - 17,9 - 4,7	12,5 - 11,1 - 2,9	310	150	

Corps chaudière standard

CODE	DESCRIPTION	Prix €
40007213	Bosky F30 Square beige standard EVO5	6.731,00
40007214	Bosky F30 Square bordeaux standard EVO5	6.731,00
40007215	Bosky F30 Square gris standard EVO5	6.731,00

Option :

70026682	Échangeur de sécurité pour installation de chauffage à vase fermé	280,00
60011722	Cercles en fonte	114,00
60012979	Vanne mélangeuse 3 voies DN 25 1" ¼ à installer sur le retour du générateur. Elle a pour fonction de mélanger le retour du système afin d'éviter la condensation à l'intérieur du corps du générateur.	288,00
60012922	Soupape de sécurité thermique	248,00
	Supplément pour plaque de cuisson en vitrocéramique CERAN®	411,00





BOSKY Country 30 EVO5 Fiori

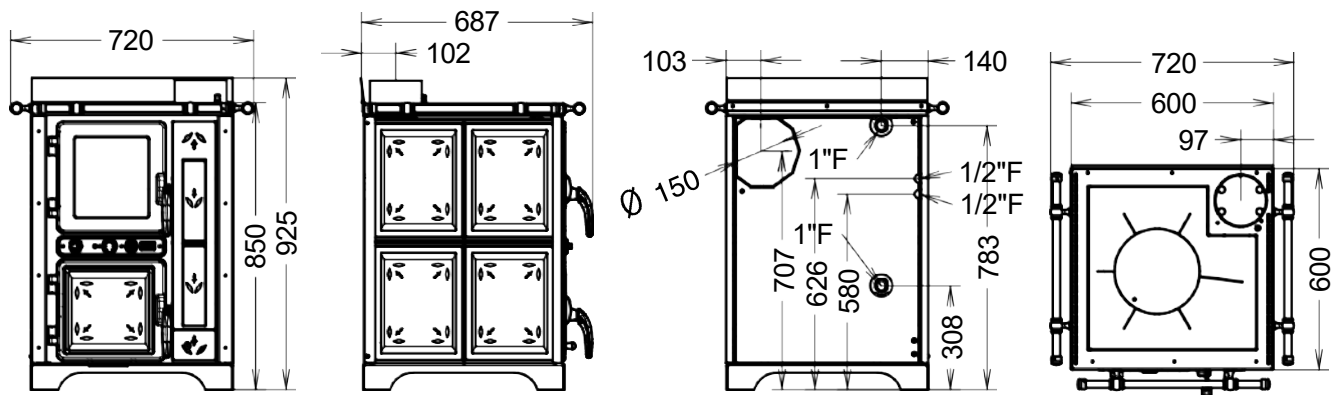


A+



COMPOSANTS : Thermoproduit écologique à base de bois, fabriqué en acier épais. Deux revêtements en céramique fine sont disponibles, avec la décoration Fiori (fleurs) ou dans la version Vintage exclusive ; des portes en fonte et des poignées antibrûlure en isoplast PA66. Verre céramique pour la vision des flammes, puissance maximale du foyer 30,5 kW, puissance nominale maximale 21,4 kW, dont 19,1 kW max. retournés à l'eau et 2,3 kW à l'environnement ; dimensions max. du foyer 540x300x442 (HxLxP), air primaire, air secondaire régulé par un thermostat automatique. Ce dispositif optimise la consommation de bois, offre une plus grande autonomie et maintient un rendement élevé. Dimensions de la boîte à feu 235x210 mm (HxL). Main courante avant en acier inoxydable de série, mains courantes latérales en option. Cadre supérieur en acier peint en gris anthracite, plaque de cuisson en acier satiné (standard) ou en acier vitrifié (en option), dispositif à manivelle pour soulever la grille de feu, tisonnier, racleur et gant. Tiroir à cendres extractible, démarreur de sortie de fumée, thermomètre de chaudière, thermostat anticondensation, raccords hydrauliques 1" femelle arrière et gauche, sortie de fumée supérieure ou arrière Ø150 mm, collier, colonne montante arrière. Projet de construction innovant car il permet de simplifier les opérations de maintenance extraordinaires. Poids 215 kg.

4 YEARS BODY



★★★★

★★★★★

DIMENSIONS mm (HxLxP)	PUISSANCE au FOYER, NOMINALE (kW) et CONSOMMATION HORAIRE MIN-MAX (Kg/h) - (EN12815)	PUISSANCE au FOYER, NOMINALE (kW) et CONSOMMATION HORAIRE MIN-MAX (Kg/h) - (EN13240)	PUISSANCE au FOYER, NOMINALE (kW) et CONSOMMATION HORAIRE MIN-MAX (Kg/h) - (EN13240)	Poids (kg)	Diamètre sortie de fumées (mm)	Prix €
850x600x600	30,5 - 21,4 - 6,9	20,3 - 17,9 - 4,7	12,5 - 11,1 - 2,9	215	150	

Corps chaudière standard

CODE	DESCRIPTION	Prix €
40009017	Corps 30 EVO5 Country standard	5.785,00

Revêtement céramique FIORI - contingenté en fonction des conséquences énergétiques

CODE	DESCRIPTION	Prix €
70013575	Kit céramique Fiori bordeaux Bosky	487,00
70013576	Kit céramique Fiori beige pointillé Bosky	487,00
70018507	Kit céramique Fiori blanc Bosky	487,00

Option :

70013494	Barre de maintien latérale gauche ou droite (1 pièce)	129,00
70013495	Échangeur de sécurité Country pour installation de chauffage à vase fermé	306,00
60012979	Vanne mélangeuse 3 voies DN 25 1" ¼ à installer sur le retour du générateur. Elle a pour fonction de mélanger le retour du système afin d'éviter la condensation à l'intérieur du corps du générateur.	288,00
60012922	Soupape de sécurité thermique	248,00
60011722	Série de cercles en fonte	114,00

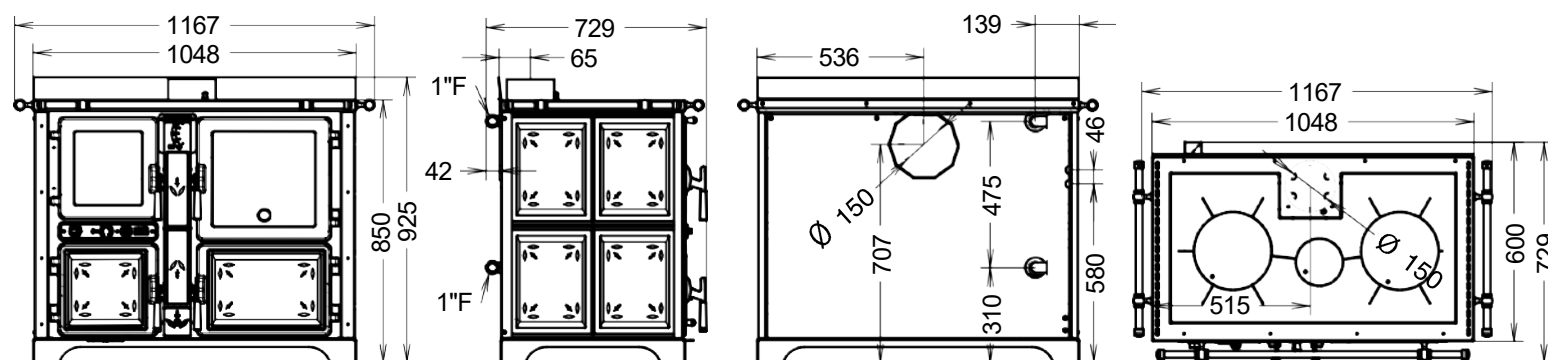


BOSKY Country F30 EVO5 Fiori

A⁺

COMPOSANTS : Thermoproduit écologique à base de bois, fabriqué en acier épais. Deux revêtements en céramique fine sont disponibles, avec la décoration Fiori (fleurs) ou dans la version Vintage exclusive ; des portes en fonte et des poignées antibrûlure en isoplast PA66. Verre céramique pour la vision des flammes, puissance maximale du foyer 30,5 kW, puissance nominale maximale 21,4 kW, dont 19,1 kW max. retournés à l'eau et 2,3 kW à l'environnement ; dimensions max. du foyer 540x300x442 (HxLxP), air primaire, air secondaire régulé par un thermostat automatique. Ce dispositif optimise la consommation de bois, offre une plus grande autonomie et maintient un rendement élevé. Dimensions de la boîte à feu 235x210 mm (HxL). Main courante avant en acier inoxydable de série, mains courantes latérales en option. Cadre supérieur en acier peint en gris anthracite, plaque de cuisson en acier satiné (standard) ou en acier vitrifié (en option), dispositif à manivelle pour soulever la grille de feu, tisonnier, racleur et gant. Porte du four avec thermomètre, four en acier émaillé, grill et égouttoir réglables sur 3 niveaux, dispositif pour régler la température du four. Grand tiroir à outils coulissant, dimensions du four 320x360x550 (HxLxP). Tiroir à cendres amovible, démarreur de sortie des fumées, thermomètre de chaudière, thermostat anti-condensation, raccords hydrauliques 1" femelle arrière et gauche, sortie des fumées supérieure ou arrière Ø150 mm, collier, colonne montante arrière. Projet de construction innovant car il permet de simplifier les opérations de maintenance extraordinaires. Poids 299,5 kg.

4 YEARS BODY



★★★★

★★★★★

DIMENSIONS mm (HxLxP)	PUISSANCE au FOYER, NOMINALE (kW) et CONSOMMATION HORAIRE MIN-MAX (Kg/h) - (EN12815)	PUISSANCE au FOYER, NOMINALE (kW) et CONSOMMATION HORAIRE MIN-MAX (Kg/h) - (EN13240)	PUISSANCE au FOYER, NOMINALE (kW) et CONSOMMATION HORAIRE MIN-MAX (Kg/h) - (EN13240)	Poids (kg)	Diamètre sortie de fumées (mm)	Prix €
850x1048x600	30,5 - 21,4 - 6,9	20,3 - 17,9 - 4,7	12,5 - 11,1 - 2,9	299,5	150	

Corps chaudière standard

CODE	DESCRIPTION	Prix €
40009018	Corps F30 EVO5 Country standard	7.137,00

Revêtement céramique FIORI - contingenté en fonction des conséquences énergétiques

CODE	DESCRIPTION	Prix €
70013572	Kit céramique Fiori bordeaux Bosky-F	575,00
70013573	Kit céramique Fiori beige pointillé Bosky-F	575,00
70018502	Kit céramique Fiori blanc Bosky-F	575,00

Option :

70013494	Barre de maintien latérale gauche ou droite (1 pièce)	129,00
70013495	Échangeur de sécurité Country pour installation de chauffage à vase fermé	306,00
60012979	Vanne mélangeuse 3 voies DN 25 1" ¼ à installer sur le retour du générateur. Elle a pour fonction de mélanger le retour du système afin d'éviter la condensation à l'intérieur du corps du générateur.	288,00
60012922	Souape de sécurité thermique	248,00
60011722	Série de cercles en fonte	114,00



TARIF ROUGE

CHAUDIÈRES À BOIS HYDRO





CHAUDIÈRES À BOIS À FLAMME INVERSÉE ET LIBRE

LAMBDA S29 EVO5.....	18
LAMBDA S35 EVO5.....	19
LAMBDA S46 EVO5.....	20



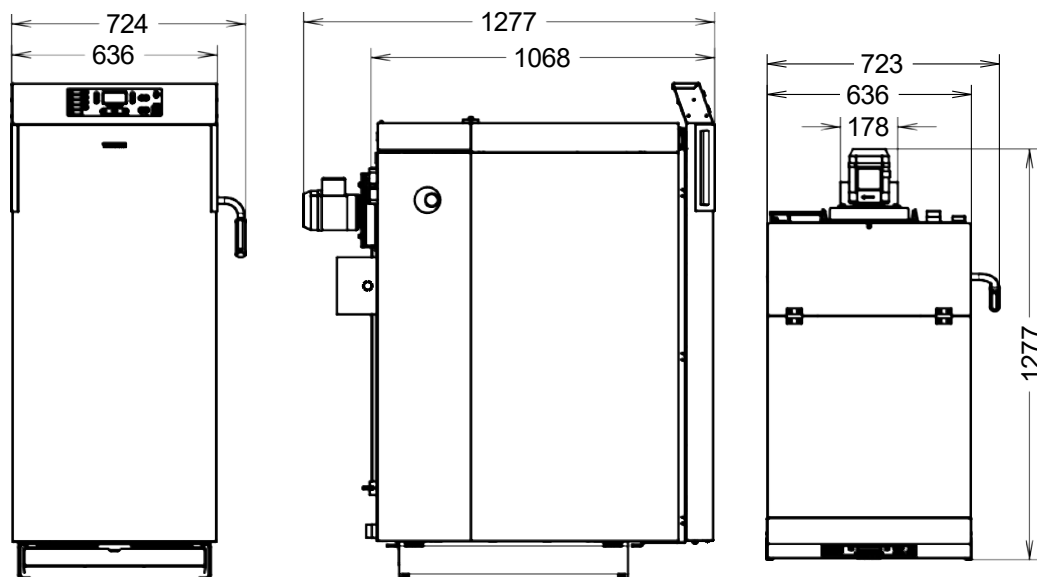




LAMBDA S29 EVO5

A⁺

Générateur à bois à flamme inversée d'une puissance de 33,4 kW au foyer, à faibles émissions (Poussières : mg/m³=10. CO : 29 mg/m³) et à haut rendement ; certifié selon la norme EN 303-5:2012, construit conformément à la norme européenne ECODSIGN 2020. Le générateur, comme le veut la tradition des produits Thermorossi, présente une solidité et un poids supérieurs, ainsi qu'un contrôle raffiné du processus de combustion et de grandes surfaces d'échange, grâce au faisceau de tubes à écoulement en spirale. Contrôle et efficacité dans toutes les conditions de fonctionnement. L'action coordonnée des deux servomoteurs de contrôle de l'air (primaire/secondaire) ainsi que la capacité de la sonde Lambda à détecter la quantité réelle d'oxygène dans la combustion, permettent au générateur d'atteindre et de maintenir les plus hauts rendements pendant toute la période de fonctionnement. La puissance de combustion est toujours contrôlée grâce au servomoteur d'air primaire, ce qui garantit un rendement maximal et le maintien de la température correcte des gaz de combustion. Le ventilateur d'extraction de la fumée est modulant avec une régulation continue de la vitesse. La performance d'émission est contrôlée par l'action combinée du servomoteur d'air secondaire en combinaison avec la sonde Lambda. Avec ces dispositifs, le générateur est capable d'exprimer les meilleures performances en s'adaptant aux différents types de combustibles ligneux sans avoir besoin de calibrages fastidieux. Fonction de maintien : le générateur Lambda est équipé d'un système exclusif pour préserver les braises pendant la phase finale du processus de combustion. Grâce à l'intervention des servomoteurs, le nouvel allumage est facilité même après de nombreuses heures après l'arrêt du générateur, ce qui ravive les braises du feu sans qu'il soit nécessaire de l'allumer. Plus de gaspillage de combustible ni d'allumages manuels fréquents pour maintenir la flamme du foyer. Les charbons peuvent être conservés jusqu'à 12 heures.



Dessins techniques complets du LAMBDA

Corps de chaudière standard

CODE	DESCRIPTION	DIMENSIONS mm (LxP)	PUISSANCE au FOYER (kW)	PUISSANCE au NOMINALE (kW)	Poids (kg)	Diamètre sortie de fumées (mm)	Prix €
00001220	Chaudière : Lambda S29 EVO5 standard	724x1277	33,4	29,6	605	180	12.211,00

Option :

60013727	Échangeur de chaleur de sécurité Lambda						539,00
60013656	Thermocouple PT1000 (2 Pièces Pour installation sur Thermocell et Thermopuffer, 1 pc. Sur accumulation ECS)						57,00
70030783	Dispositif anti-condensation motorisé 1"						575,00
60012979	Vanne mélangeuse 3 voies DN 25 1" ¼ à installer sur le retour du générateur. Elle a pour fonction de mélanger le retour du système afin d'éviter la condensation à l'intérieur du corps du générateur.						288,00

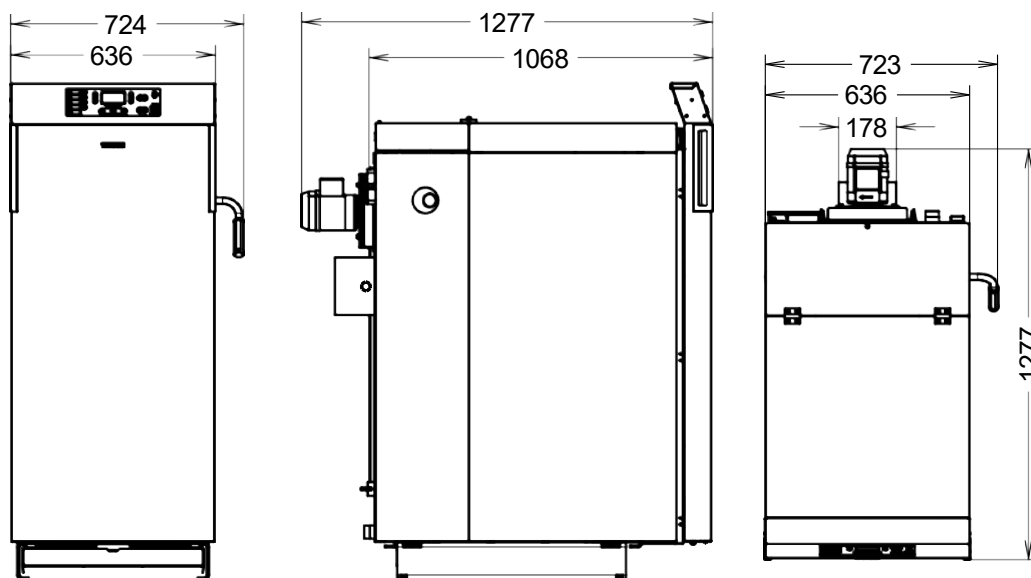


A+

LAMBDA S35 EVO5



Générateur à bois à flamme inversée d'une puissance de feu de 34,9 kW, à faibles émissions (Poussières : mg/m³=10. CO : 38 mg/m³) et à haut rendement ; certifié selon la norme EN 303-5:2012, construit conformément à la norme européenne ECODSIGN 2020. Le générateur, comme le veut la tradition des produits Thermorossi, présente une solidité et un poids supérieurs, ainsi qu'un contrôle raffiné du processus de combustion et de grandes surfaces d'échange, grâce au faisceau de tubes à écoulement en spirale. Contrôle et efficacité dans toutes les conditions de fonctionnement. L'action coordonnée des deux servomoteurs de contrôle de l'air (primaire/secondaire) ainsi que la capacité de la sonde Lambda à détecter la quantité réelle d'oxygène dans la combustion, permettent au générateur d'atteindre et de maintenir les plus hauts rendements pendant toute la période de fonctionnement. La puissance de combustion est toujours contrôlée grâce au servomoteur d'air primaire, ce qui garantit un rendement maximal et le maintien de la température correcte des gaz de combustion. Le ventilateur d'extraction de la fumée est modulant avec une régulation continue de la vitesse. La performance d'émission est contrôlée par l'action combinée du servomoteur d'air secondaire en combinaison avec la sonde Lambda. Avec ces dispositifs, le générateur est capable d'exprimer les meilleures performances en s'adaptant aux différents types de combustibles ligneux sans avoir besoin de calibrages fastidieux. Fonction de maintien : le générateur Lambda est équipé d'un système exclusif pour préserver les braises pendant la phase finale du processus de combustion. Grâce à l'intervention des servomoteurs, le nouvel allumage est facilité même après de nombreuses heures après l'arrêt du générateur, ce qui ravive les braises du feu sans qu'il soit nécessaire de l'allumer. Plus de gaspillage de combustible ni d'allumages manuels fréquents pour maintenir la flamme du foyer. Les charbons peuvent être conservés jusqu'à 12 heures.



Dessins techniques complets du LAMBDA

Corps de chaudière standard

CODE	DESCRIPTION	DIMENSIONS mm (LxP)	PUISSANCE au FOYER (kW)	PUISSANCE au NOMINALE (kW)	Poids (kg)	Diamètre sortie de fumées (mm)	Prix €
00001221	Chaudière : Lambda S35 EVO5 standard	724X1277	34,9	30,9	605	180	12.821,00

Option :

60013727	Échangeur de chaleur de sécurité Lambda						539,00
60013656	Thermocouple PT1000 (2 Pièces Pour installation sur Thermocell et Thermopuffer, 1 pc. Sur accumulation ECS)						57,00
70030783	Dispositif anti-condensation motorisé 1"						575,00
60012979	Vanne mélangeuse 3 voies DN 25 1" ¼ à installer sur le retour du générateur. Elle a pour fonction de mélanger le retour du système afin d'éviter la condensation à l'intérieur du corps du générateur.						288,00

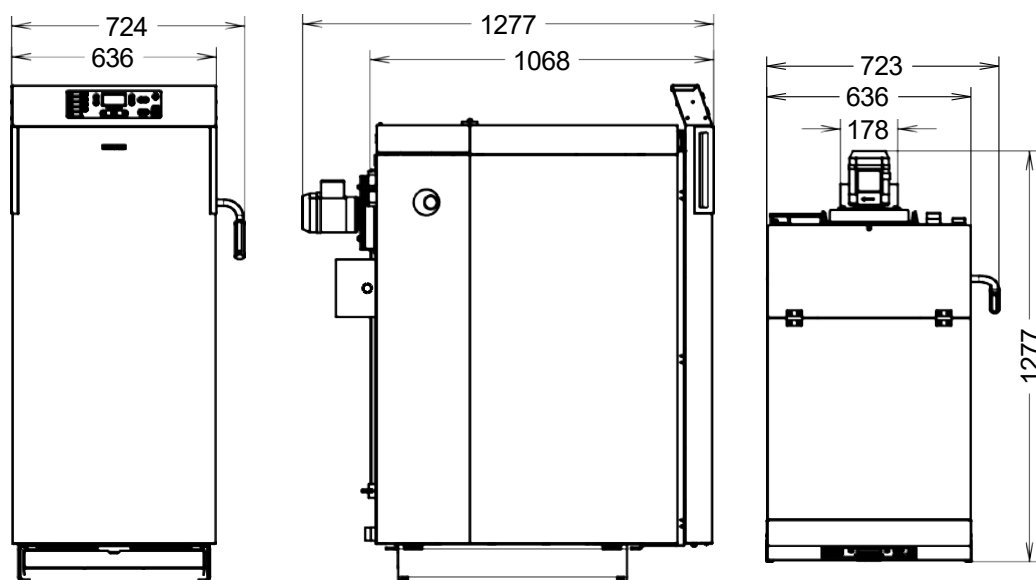




LAMBDA S46 EVO5

A⁺

Générateur à bois à flamme inversée d'une puissance au foyer de 45,3 kW, à faibles émissions (Poussières : mg/m³=11. CO : 19 mg/m³) et à haut rendement ; certifié selon la norme EN 303-5:2012, construit conformément à la norme européenne ECODESIGN 2020. Le générateur, comme le veut la tradition des produits Thermorossi, présente une solidité et un poids supérieurs, ainsi qu'un contrôle raffiné du processus de combustion et de grandes surfaces d'échange, grâce au faisceau de tubes à écoulement en spirale. Contrôle et efficacité dans toutes les conditions de fonctionnement. L'action coordonnée des deux servomoteurs de contrôle de l'air (primaire/secondaire) ainsi que la capacité de la sonde Lambda à détecter la quantité réelle d'oxygène dans la combustion, permettent au générateur d'atteindre et de maintenir les plus hauts rendements pendant toute la période de fonctionnement. La puissance de combustion est toujours contrôlée grâce au servomoteur d'air primaire, ce qui garantit un rendement maximal et le maintien de la température correcte des gaz de combustion. Le ventilateur d'extraction de la fumée est modulant avec une régulation continue de la vitesse. La performance d'émission est contrôlée par l'action combinée du servomoteur d'air secondaire en combinaison avec la sonde Lambda. Avec ces dispositifs, le générateur est capable d'exprimer les meilleures performances en s'adaptant aux différents types de combustibles ligneux sans avoir besoin de calibrages fastidieux. Fonction de maintien : le générateur Lambda est équipé d'un système exclusif pour préserver les braises pendant la phase finale du processus de combustion. Grâce à l'intervention des servomoteurs, le nouvel allumage est facilité même après de nombreuses heures après l'arrêt du générateur, ce qui ravive les braises du feu sans qu'il soit nécessaire de l'allumer. Plus de gaspillage de combustible ni d'allumages manuels fréquents pour maintenir la flamme du foyer. La conservation des braises peut durer jusqu'à 12 heures.



Dessins techniques complets du LAMBDA

Corps de chaudière standard

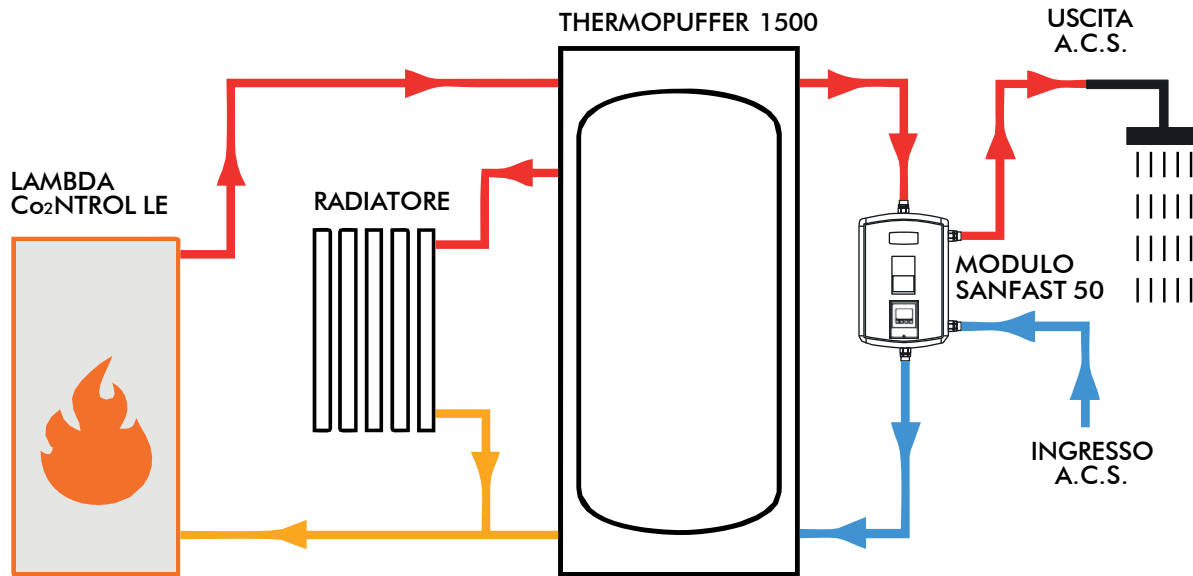
CODE	DESCRIPTION	DIMENSIONS mm (LxP)	PUISSANCE au FOYER (kW)	PUISSANCE au NOMINALE (kW)	Poids (kg)	Diamètre sortie de fumées (mm)	Prix €
00001222	Chaudière : Lambda S46 EVO5 standard	724x1277	45,3	39,9	605	180	13.463,00

Option :

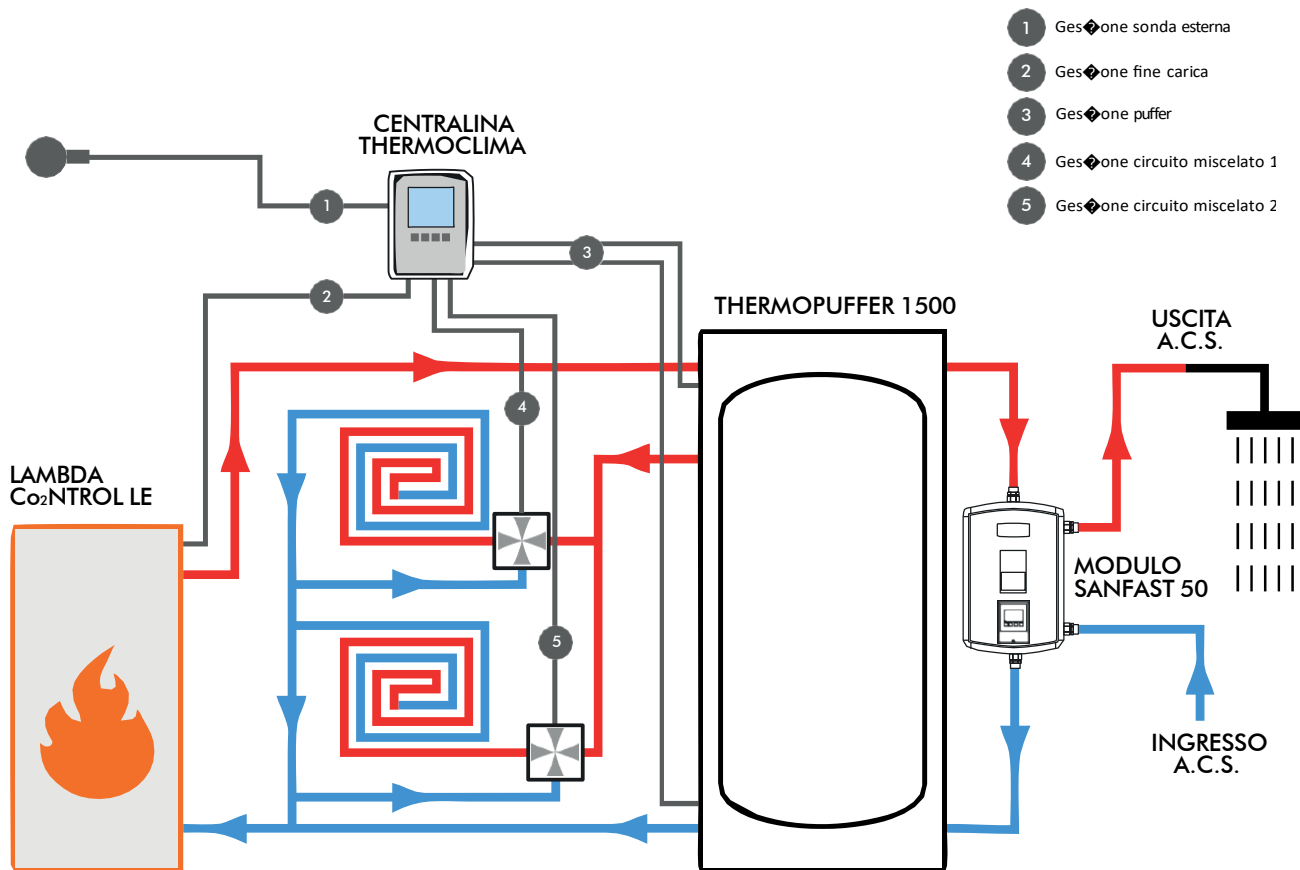
60013727	Échangeur de chaleur de sécurité Lambda						539,00
60013656	Thermocouple PT1000 (2 Pièces Pour installation sur Thermocell et Thermopuffer, 1 pc. Sur accumulation ECS)						57,00
70030783	Dispositif anti-condensation motorisé 1"						575,00
60012979	Vanne mélangeuse 3 voies DN 25 1" ¼ à installer sur le retour du générateur. Elle a pour fonction de mélanger le retour du système afin d'éviter la condensation à l'intérieur du corps du générateur.						288,00



Gestion intégrée du ballon tampon avec système de production ECS Sanfast 50



Gestion intégrée avec régulateur THERMOCLIMA



TARIF ROUGE

BALLONS TAMPONS À STRATIFICATION

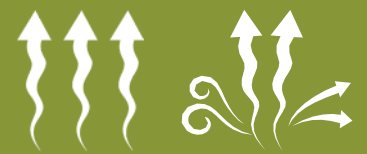
CAPTEURS SOLAIRES

ACCESSOIRES



TARIF VERT

CUISINIÈRES ET POÊLES À BOIS
À CONVECTION NATURELLE,
VENTILÉS ET CANALISABLES





CUISINIÈRES ET POÊLES À BOIS À CONVECTION NATURELLE, VENTILÉS ET CANALISABLES

Zen.....	4
Zen W.....	5
Zen O.....	6
Zen T.....	7
Creo Evo Wood.....	8
Moma Evo Wood.....	9
Chic Evo Wood.....	10
Dorica Evo Wood Metalcolor.....	11
Dorica Evo Wood Maiolica.....	12
Dorica Evo Wood Stone.....	13
Essenza Evo Wood Metalcolor.....	14
Essenza Evo Wood Stone.....	15
Saint Moritz Evo Wood Maiolica.....	16
Lienz Evo Wood Maiolica.....	17
Agorà.....	18
Filò.....	19
Sofia Evo Easy.....	20
Sofia Evo Maiolica.....	21
Sofia Evo Stone.....	22
Ilaria Evo Easy.....	23
Ilaria Evo Maiolica.....	24
Ilaria Evo Stone.....	25
Vittoria Evo Easy.....	26
Vittoria Evo Maiolica.....	27
Vittoria Evo Stone.....	28
Anna Evo Easy.....	29
Anna Evo Maiolica.....	30
Anna Evo Stone.....	31
Klaretta Evo.....	32
Violetta Evo.....	33
Violetta Evo Stone.....	34
Klara Evo.....	35
Viola Evo.....	36
Viola Evo Stone.....	37
Margot Evo.....	38
Margherita Evo.....	39





Margherita Evo Stone40





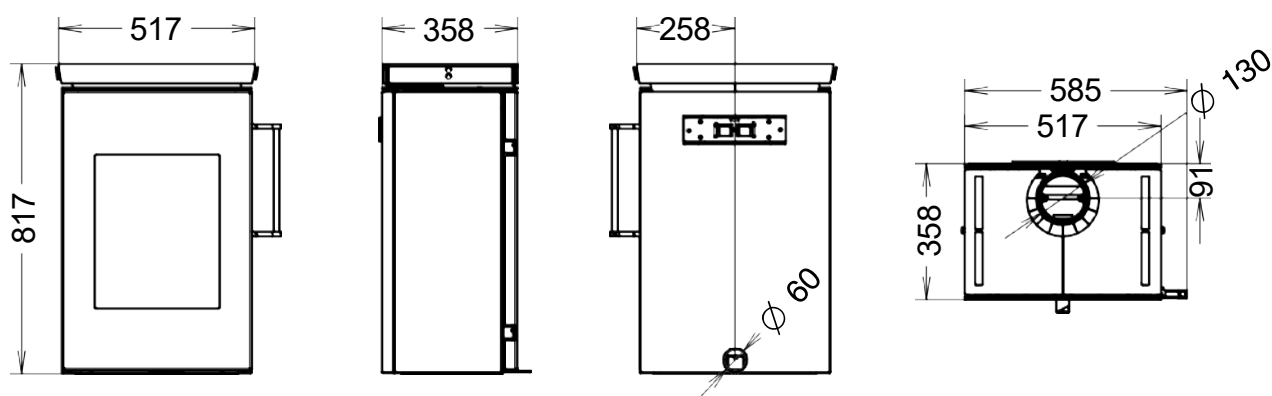
Zen



A+



Poêle à bois peu encombrant et à faibles émissions, avec un rendement de plus de 85%. Équipé de la technologie brevetée Scrigno Thermorossi : partie supérieure ouvrable en deux demi-couvercles qui dissimulent un plan de cuisson en acier inoxydable. La technologie Smoke by-pass réduit considérablement la sortie de fumées dans la pièce à chaque chargement de bois ; le dispositif maintient une efficacité constante et simplifie les opérations de nettoyage extraordinaire. Le poêle est réalisé à l'aide d'un processus de production robotisé, construit avec des matériaux certifiés et des épaisseurs élevées en acier et fonte, conformément aux normes européennes les plus sévères. Échangeur de chaleur en acier inoxydable, chambre de combustion en fonte aux dimensions généreuses (HxLxP cm) 44x36x23, air primaire, secondaire et tertiaire, prêt à être installé à l'intérieur d'une maison à basse consommation énergétique, avec prise d'air comburant entièrement de l'extérieur, poignée et commandes athermiques, porte en acier avec fermeture automatique à déclic, et vitrocéramique résistante à 750°C, tiroir à cendres amovible, support de fixation mural, pieds réglables. Revêtement extérieur en acier peint noir mat.



CODE	DESCRIPTION	CONSUMMATION HORAIRE MIN-MAX (Kg/h)	PUISSANCE (kW) FOYER	PUISSANCE (kW) NOMINALE	Poids (kg)	Diamètre sortie de fumées (mm)	Prix €
WZEN	Poêle à bois équipé de la technologie Scrigno Thermorossi	1,3* 1,6* 2,2*	5,8* 7,0* 9,4*	4,9* 6,0* 7,9*	139*	130	2.200,00

* Données indicatives, en cours d'homologation



SCRIGNO Thermorossi
Découvrez Scrigno Thermorossi : partie supérieure ouvrable en deux demi-couvercles qui dissimulent un plan de cuisson en acier inoxydable.





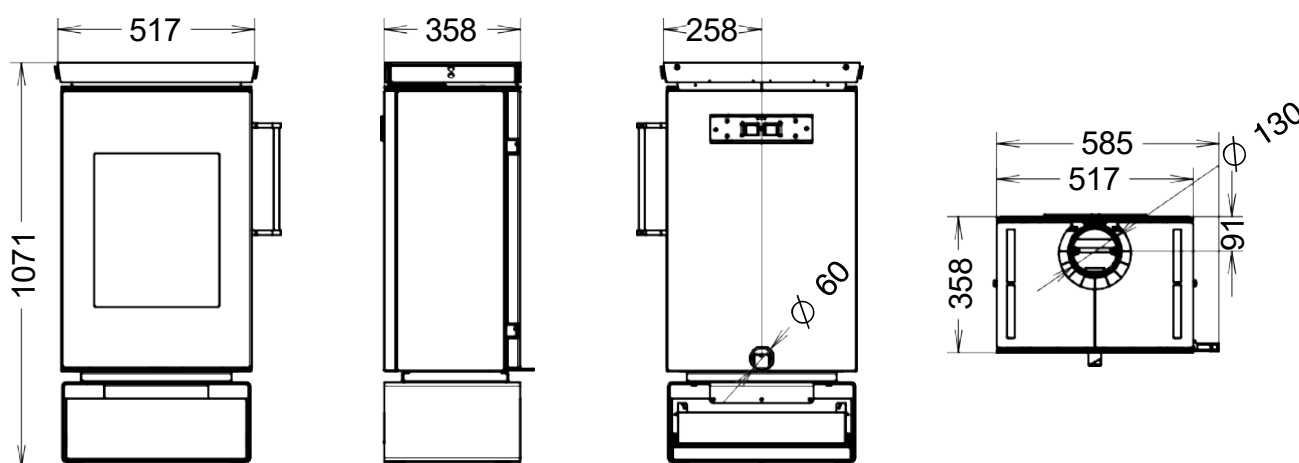
Zen W



A+



Poêle à bois peu encombrant et à faibles émissions, avec un rendement de plus de 85%. Équipé de la technologie brevetée Scigno Thermorossi : partie supérieure ouvrable en deux demi-couvercles qui dissimulent un plan de cuisson en acier inoxydable. La technologie Smoke by-pass réduit considérablement la sortie de fumées dans la pièce à chaque chargement de bois ; le dispositif maintient une efficacité constante et simplifie les opérations de nettoyage extraordinaire. Le poêle est réalisé à l'aide d'un processus de production robotisé, construit avec des matériaux certifiés et des épaisseurs élevées en acier et fonte, conformément aux normes européennes les plus sévères. Échangeur de chaleur en acier inoxydable, chambre de combustion en fonte aux dimensions généreuses (HxLxP cm) 44x36x23, air primaire, secondaire et tertiaire, prêt à être installé à l'intérieur d'une maison à basse consommation énergétique avec prise d'air comburant entièrement de l'extérieur, poignée et commandes athermiques, porte en acier avec fermeture automatique à dé clic, et vitrocéramique résistante à 750°C, tiroir à cendres amovible, support de fixation mural, pieds réglables. Compartiment amovible pour stockage du bois et des outils. Revêtement extérieur en acier peint noir mat.



CODE	DESCRIPTION	CONSOMMATION HORAIRE MIN-MAX (Kg/h)	PUISSANCE (kW) FOYER	PUISSANCE (kW) NOMINALE	Poids (kg)	Diamètre sortie de fumées (mm)	Prix €
WZENW	Poêle à bois équipé de la technologie Scigno Thermorossi avec compartiment de stockage du bois	1,3* 1,6* 2,2*	5,8* 7,0* 9,4*	4,9* 6,0* 7,9*	171*	130	2.490,00

* Données indicatives, en cours d'homologation



SCRIGNO Thermorossi
Découvrez Scigno Thermorossi : partie supérieure ouvrable en deux demi-couvercles qui dissimulent un plan de cuisson en acier inoxydable.





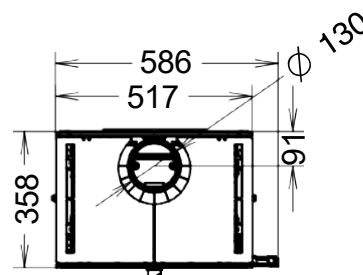
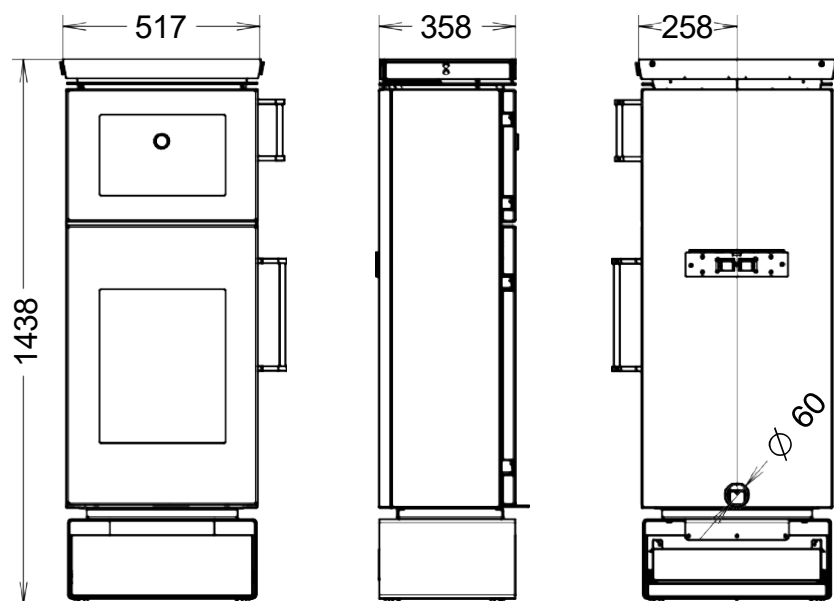
Zen O



A+



Poêle à bois peu encombrant et à faibles émissions, avec un rendement de plus de 85%. Partie supérieure ouvrable en deux demi-couvercles qui dissimulent un plan de cuisson en acier inoxydable. La technologie Smoke by-pass réduit considérablement la sortie de fumées dans la pièce à chaque chargement de bois ; le dispositif maintient une efficacité constante et simplifie les opérations de nettoyage extraordinaire. Le poêle est réalisé à l'aide d'un processus de production robotisé, construit avec des matériaux certifiés et des épaisseurs élevées en acier et fonte, conformément aux normes européennes les plus sévères. Échangeur de chaleur en acier inoxydable, chambre de combustion en fonte aux dimensions généreuses (HxLxP cm) 44x36x23, air primaire, secondaire et tertiaire, prêt à être installé à l'intérieur d'une maison à basse consommation énergétique avec prise d'air comburant entièrement de l'extérieur, poignée et commandes athermiques, porte en acier avec fermeture automatique à dé clic, et vitrocéramique résistante à 750°C, tiroir à cendres amovible, support de fixation mural, pieds réglables. La version ZEN O est équipée d'un four émaillé avec thermomètre (HxLxP cm) 27,5x32x24, et d'une grille de cuisson à 3 positions. Compartiment amovible pour stockage du bois et des outils. Revêtement extérieur en acier peint noir mat.



CODE	DESCRIPTION	CONSUMMATION HORAIRE MIN-MAX (Kg/h)	PUISSANCE (kW) FOYER	PUISSANCE (kW) NOMINALE	Poids (kg)	Diamètre sortie de fumées (mm)	Prix €
WZENO	Poêle à bois avec four et compartiment de stockage du bois	1,3* 1,6* 2,2*	5,8* 7,0* 9,4*	4,9* 6,0* 7,9*	220*	130	2.950,00

* Données indicatives, en cours d'homologation



FOUR ÉMAILLÉ
Four panoramique émaillé, complet avec thermomètre et grille



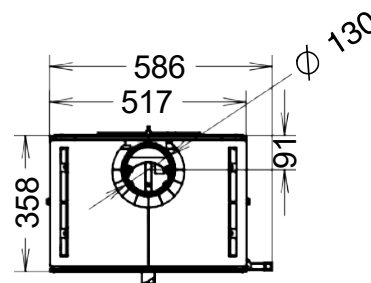
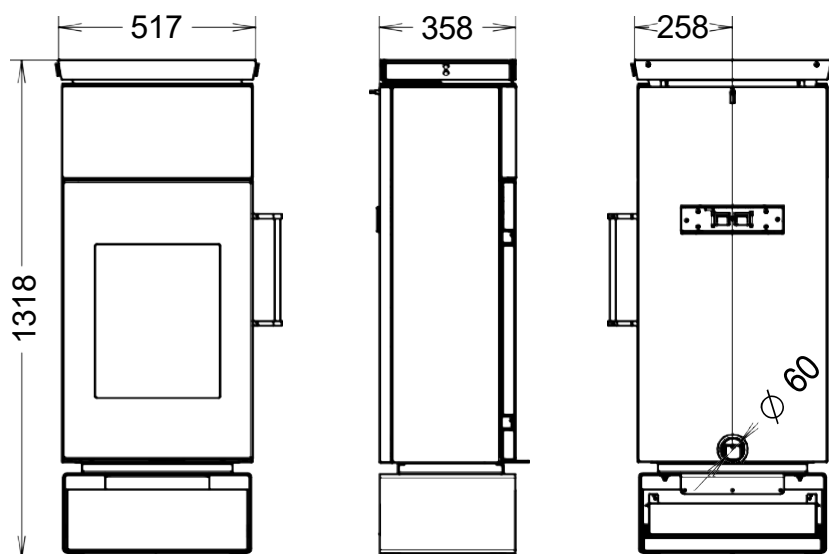


A+

Zen T



Poêle à bois peu encombrant et à faibles émissions, avec un rendement de plus de 85%. Partie supérieure ouvrable en deux demi-couvercles qui dissimulent un chauffe-plat en acier inoxydable. Technologie TimeXtend® : stockage inertiel conçu pour récupérer et stocker la chaleur émise par les gaz de combustion. Grâce à sa masse thermique de 35 kg, la chaleur est stockée pendant le processus de combustion, puis libérée progressivement pendant plusieurs heures, même lorsque le feu est éteint. La technologie Smoke by-pass réduit considérablement la sortie de fumées dans la pièce à chaque chargement de bois ; le dispositif maintient une efficacité constante et simplifie les opérations de nettoyage extraordinaire. Le poêle est réalisé à l'aide d'un processus de production robotisé, construit avec des matériaux certifiés et des épaisseurs élevées en acier et fonte, conformément aux normes européennes les plus sévères. Échangeur de chaleur en acier inoxydable, chambre de combustion en fonte aux dimensions généreuses (HxLxP cm) 44x36x23, air primaire, secondaire et tertiaire, prêt à être installé à l'intérieur d'une maison à basse consommation énergétique avec prise d'air comburant entièrement de l'extérieur, poignée et commandes athermiques, support de fixation mural, porte en acier avec fermeture automatique à dé clic, et vitrocéramique résistante à 750°C, tiroir à cendres amovible, pieds réglables. Compartiment amovible pour stockage du bois et des outils. Revêtement extérieur en acier peint noir mat.



CODE	DESCRIPTION	CONSUMMATION HORAIRE MIN-MAX (Kg/h)	PUISSANCE (kW) FOYER	PUISSANCE (kW) NOMINALE	Poids (kg)	Diamètre sortie de fumées (mm)	Prix €
WZENT	Poêle à bois avec chauffe-plat Scrigno Thermorossi, compartiment de stockage du bois et technologie TimeXtend®	1,3* 1,6* 2,2*	5,8* 7,0* 9,4*	4,9* 6,0* 7,9*	234*	130	2.790,00

* Données indicatives, en cours d'homologation



TIMEXTEND® technology

Technologie TimeXtend® : stockage inertiel conçu pour récupérer et stocker la chaleur émise par les gaz de combustion. Grâce à sa masse thermique de 35 kg, la chaleur est stockée pendant le processus de combustion, puis libérée progressivement pendant plusieurs heures, même lorsque le feu est éteint.



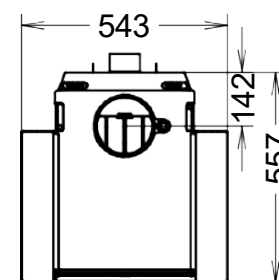
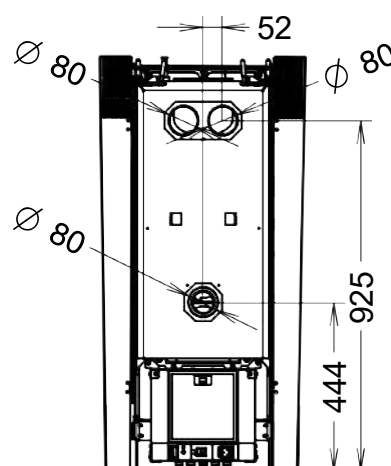
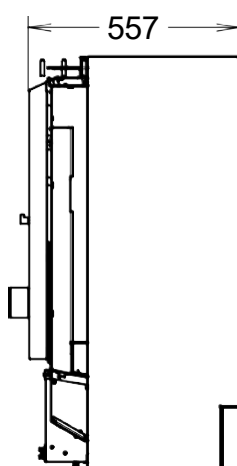
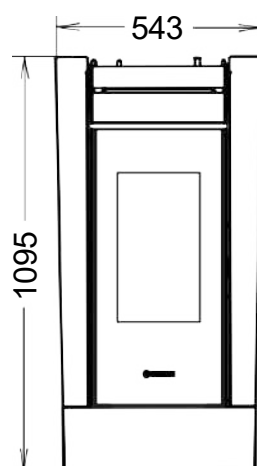
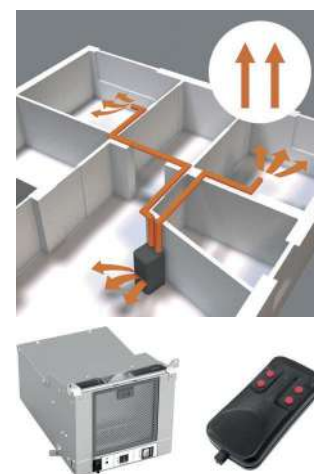


Creo Evo Wood 6 / 8 / 10



A+

Poêle à bois canalisable* avec un rendement de plus de 87,1%, chambre de combustion en fonte, air primaire, secondaire et tertiaire, porte et contre-porte en fonte avec grande vitre céramique sérigraphiée, poignée de porte de foyer amovible, tiroir à cendres amovible, finition supérieure en cristal noir, soupape de surpression, plateau de récupération des cendres.



CODE	DESCRIPTION	CONSOMMATION HORAIRE MIN-MAX (Kg/h)	PUISSANCE (kW) FOYER	PUISSANCE (kW) NOMINALE	Poids (kg)	Diamètre sortie de fumées (mm)	Prix €
WAIR10	Corps poêle à bois 6/8/10 kW haut rendement	1,6 - 2,3 - 2,6	7,0 - 9,8 - 11,4	6,1 - 8,5 - 10,1	176	150	2.640,00

Revêtement en métal

CODE	DESCRIPTION	Prix €
70033903	Kit revêtement Creo noir mat	474,00

Option :

70041043	AIRBOX1*: Système de ventilation depuis thermostat, débit avec ouverture libre de 390 m ³ , niveau sonore à vitesse de fonctionnement minimale de 36 db, gestion par radiocommande à 4 vitesses indiquées par un signal sonore, filtre en métal, facile à contrôler et à nettoyer. N.B. avec Airbox1 le poêle devient ventilé et canalisable.	678,00
----------	---	--------

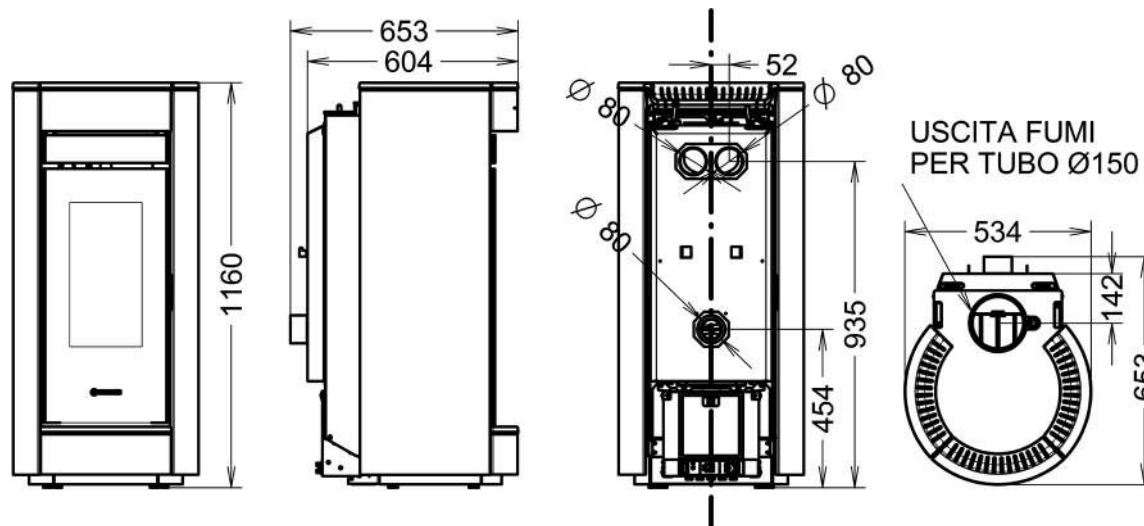
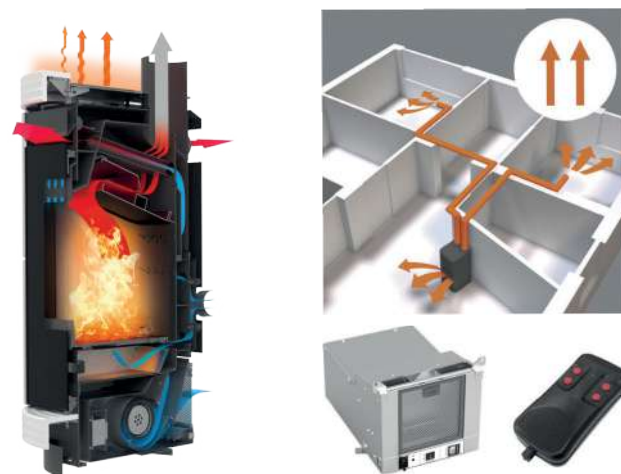


Moma Evo Wood 6 / 8 / 10



A+

Poêle à bois canalisable* avec un rendement de plus de 87,1%, chambre de combustion en fonte, air primaire, secondaire et tertiaire, porte et contre-porte en fonte avec grande vitre céramique sérigraphiée, poignée de porte du foyer amovible, tiroir à cendres amovible, finition supérieure en cristal noir, soupape de surpression, plateau de récupération des cendres.



CODE	DESCRIPTION	CONSUMMATION HORAIRE MIN-MAX (Kg/h)	PUISSANCE (kW) FOYER	PUISSANCE (kW) NOMINALE	Poids (kg)	Diamètre sortie de fumées (mm)	Prix €
WAIR10	Corps poêle à bois 6/8/10 kW haut rendement	1,6 - 2,3 - 2,6	7,0 - 9,8 - 11,4	6,1 - 8,5 - 10,1	176	150	2.640,00

Revêtement en métal et en fonte

CODE	DESCRIPTION	Prix €
70030690	Kit revêtement Moma noir mat	474,00

Option :

70041043	AIRBOX1* : Système de ventilation depuis thermostat, débit avec ouverture libre de 390 m ³ , niveau sonore à vitesse de fonctionnement minimale de 36 db, gestion par radiocommande à 4 vitesses indiquées par un signal sonore, filtre en métal, facile à contrôler et à nettoyer. N.B. avec Airbox1 le poêle devient ventilé et canalisable.	678,00
----------	--	--------



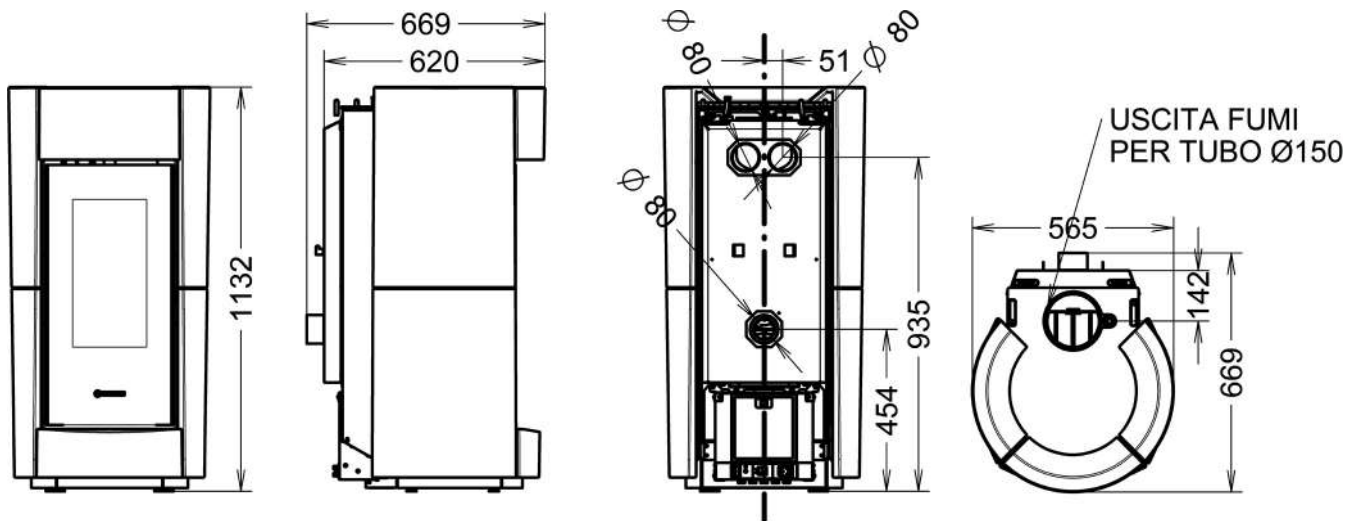
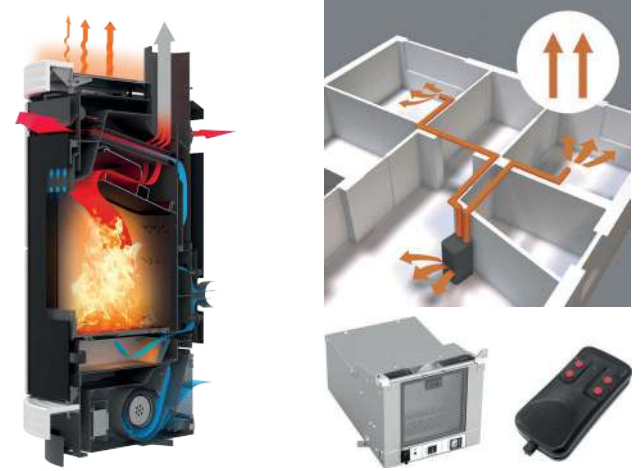


Chic Evo Wood 6 / 8 / 10



A⁺

Poêle à bois canalisable* avec un rendement de plus de 87,1%, chambre de combustion en fonte, air primaire, secondaire et tertiaire, porte et contre-porte en fonte avec grande vitre céramique sérigraphiée, poignée de porte amovible, tiroir à cendres amovible, finition supérieure en cristal noir, soupape de surpression, plateau de récupération des cendres en faïence.



CODE	DESCRIPTION	CONSUMMATION HORAIRE MIN-MAX (Kg/h)	PUISSANCE (kW) FOYER	PUISSANCE (kW) NOMINALE	Poids (kg)	Diamètre sortie de fumées (mm)	Prix €
WAIR10	Corps poêle à bois 6/8/10 kW haut rendement	1,6 - 2,3 - 2,6	7,0 - 9,8 - 11,4	6,1 - 8,5 - 10,1	190	150	2.640,00

CODE	DESCRIPTION	Prix €
70030691	Kit céramique Chic blanc	1.059,00
70030692	Kit céramique Chic bordeaux	1.059,00
70030693	Kit céramique Chic noir mat	1.059,00
70030702	Kit céramique Chic taupe	1.059,00

Option :

70041043	AIRBOX1*: Système de ventilation depuis thermostat, débit avec ouverture libre de 390 m ³ , niveau sonore à vitesse de fonctionnement minimale de 36 db, gestion par radiocommande à 4 vitesses indiquées par un signal sonore, filtre en métal, facile à contrôler et à nettoyer. N.B. avec Airbox1 le poêle devient ventilé et canalisable.	678,00
----------	---	--------

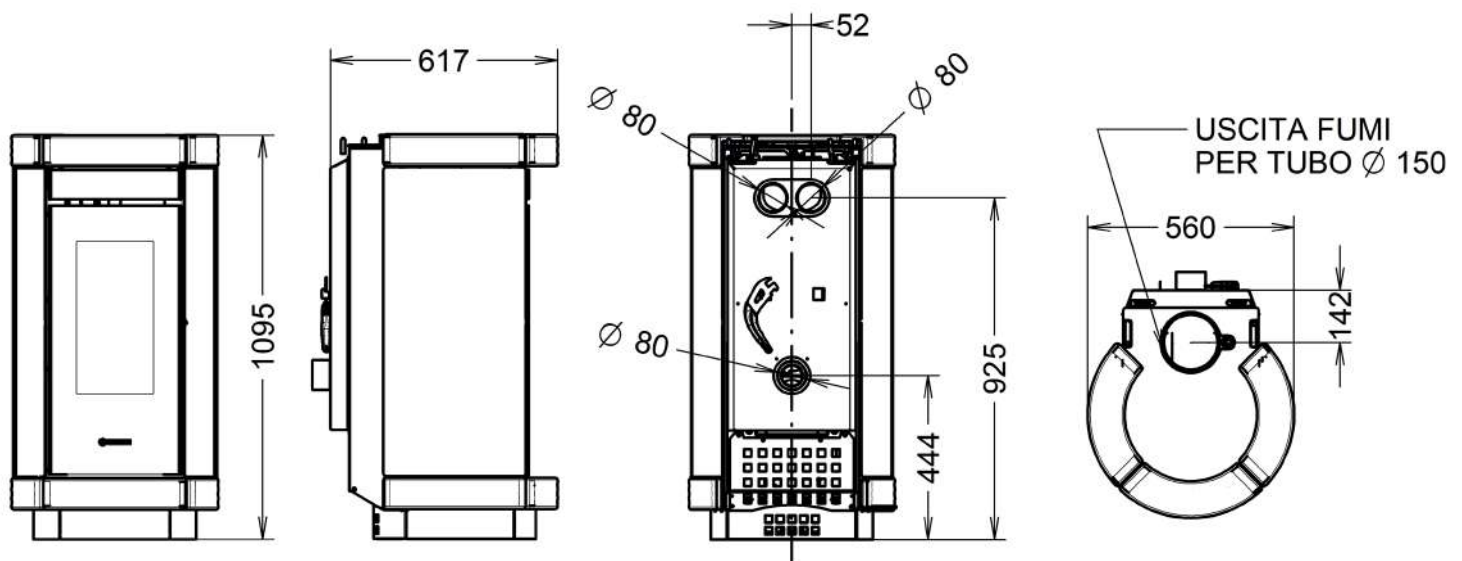
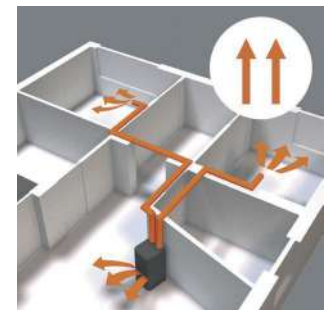




Dorica Evo Wood Metalcolor 6 / 8 / 10



Poêle à bois canalisable* avec un rendement de plus de 87,1%, chambre de combustion en fonte, air primaire, secondaire et tertiaire, porte et contre-porte en fonte avec grande vitre céramique sérigraphiée, poignée de porte du foyer amovible, tiroir à cendres amovible, finition supérieure en cristal noir, soupape de surpression, plateau de récupération des cendres en faïence.



CODE	DESCRIPTION	CONSOMMATION HORAIRE MIN-MAX (Kg/h)	PUISSANCE (kW) FOYER	PUISSANCE (kW) NOMINALE	Poids (kg)	Diamètre sortie de fumées (mm)	Prix €
WAIR10	Corps poêle à bois 6/8/10 kW haut rendement	1,6 - 2,3 - 2,6	7,0 - 9,8 - 11,4	6,1 - 8,5 - 10,1	169	150	2.640,00

Revêtement en acier metalcolor

CODE	DESCRIPTION	Prix €
70021508	Kit métalcolor Dorica wood gris	537,00

Option :

70041043	AIRBOX1*: Système de ventilation depuis thermostat, débit avec ouverture libre de 390 m ³ , niveau sonore à vitesse de fonctionnement minimale de 36 db, gestion par radiocommande à 4 vitesses indiquées par un signal sonore, filtre en métal, facile à contrôler et à nettoyer. N.B. avec Airbox1 le poêle devient ventilé et canalisable.	678,00
----------	---	--------





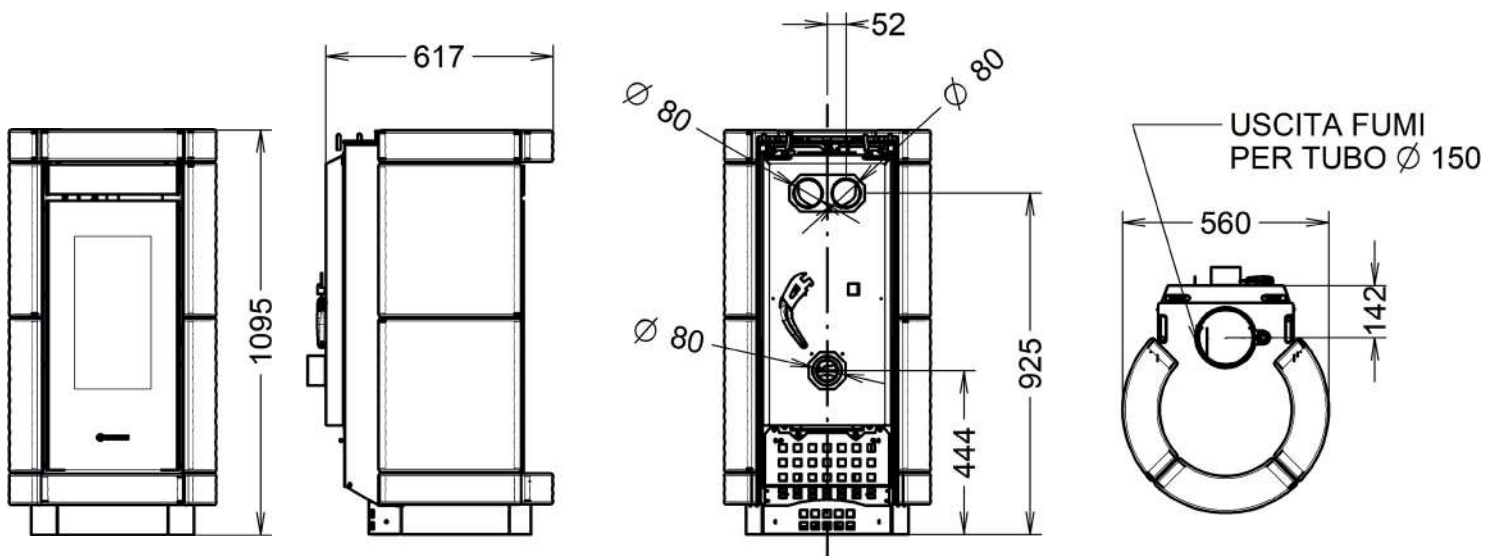
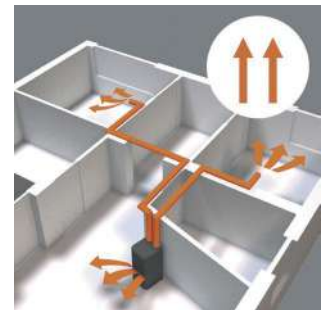
Dorica Evo Wood Maiolica 6 / 8 / 10



A+



Poêle à bois canalisable* avec un rendement de plus de 87,1%, chambre de combustion en fonte, air primaire, secondaire et tertiaire, porte et contre-porte en fonte avec grande vitre céramique sérigraphiée, poignée de porte du foyer amovible, tiroir à cendres amovible, finition supérieure en cristal noir, soupape de surpression, plateau de récupération des cendres en faïence.



CODE	DESCRIPTION	CONSUMMATION HORAIRE MIN-MAX (Kg/h)	PUISSANCE (kW) FOYER	PUISSANCE (kW) NOMINALE	Poids (kg)	Diamètre sortie de fumées (mm)	Prix €
WAIR10	Corps poêle à bois 6/8/10 kW haut rendement	1,6 - 2,3 - 2,6	7,0 - 9,8 - 11,4	6,1 - 8,5 - 10,1	181	150	2.640,00

Revêtement en céramique - contingenté en fonction des conséquences énergétiques

CODE	DESCRIPTION	Prix €
70015561	Kit maiolica Dorica bordeaux	848,00
70015562	Kit maiolica Dorica blanc	848,00
70015563	Kit maiolica Dorica beige pointillé	848,00
70015564	Kit maiolica Dorica noir	848,00
70018840	Kit maiolica Dorica taupe	848,00

Option :

70041043	AIRBOX1*: Système de ventilation depuis thermostat, débit avec ouverture libre de 390 m ³ , niveau sonore à vitesse de fonctionnement minimale de 36 db, gestion par radiocommande à 4 vitesses indiquées par un signal sonore, filtre en métal, facile à contrôler et à nettoyer. N.B. avec Airbox1 le poêle devient ventilé et canalisable.	678,00
----------	---	--------



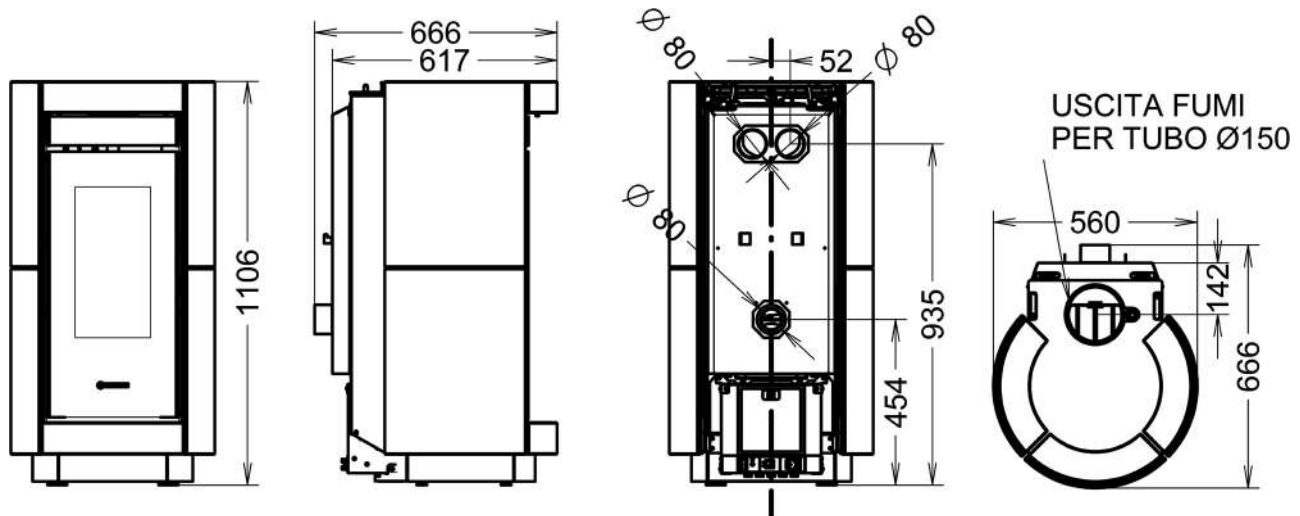
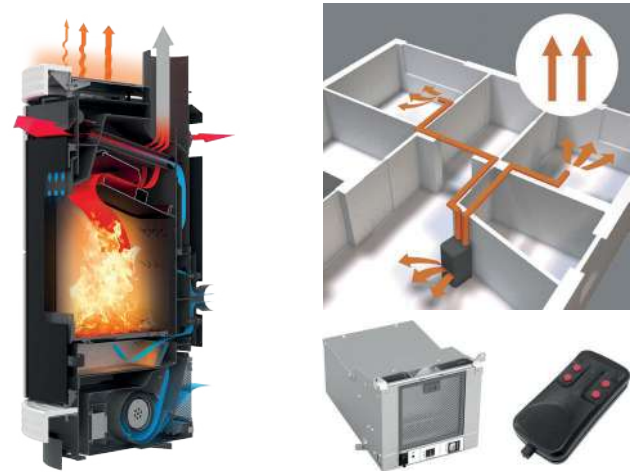


Dorica Evo Wood Stone 6 / 8 / 10



A+

Poêle à bois canalisable* avec un rendement de plus de 87,1%, chambre de combustion en fonte, air primaire, secondaire et tertiaire, porte et contre-porte en fonte avec grande vitre céramique sérigraphiée, poignée de porte du foyer amovible, tiroir à cendres amovible, finition supérieure en cristal noir, soupape de surpression, plateau de récupération des cendres en pierre ollaire.



CODE	DESCRIPTION	CONSOMMATION HORAIRE MIN-MAX (Kg/h)	PUISSANCE (kW) FOYER	PUISSANCE (kW) NOMINALE	Poids (kg)	Diamètre sortie de fumées (mm)	Prix €
WAIR10	Corps poêle à bois 6/8/10 kW haut rendement	1,6 - 2,3 - 2,6	7,0 - 9,8 - 11,4	6,1 - 8,5 - 10,1	198	150	2.640,00

Revêtement en métal et en fonte - contingenté en fonction des conséquences énergétiques

CODE	DESCRIPTION	Prix €
70030694	Kit revêtement en pierre ollaire Dorica Stone	1.643,00

Option :

70041043	AIRBOX1* : Système de ventilation depuis thermostat, débit avec ouverture libre de 390 m ³ , niveau sonore à vitesse de fonctionnement minimale de 36 db, gestion par radiocommande à 4 vitesses indiquées par un signal sonore, filtre en métal, facile à contrôler et à nettoyer. N.B. avec Airbox1 le poêle devient ventilé et canalisable.	678,00
----------	---	--------



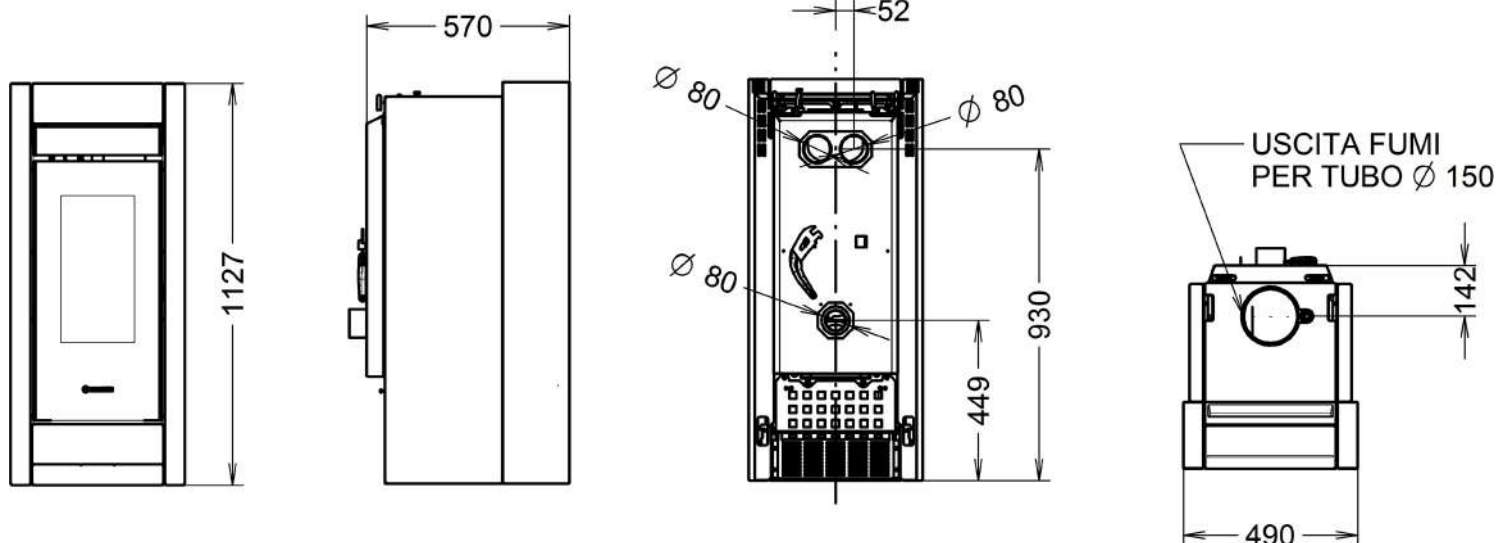
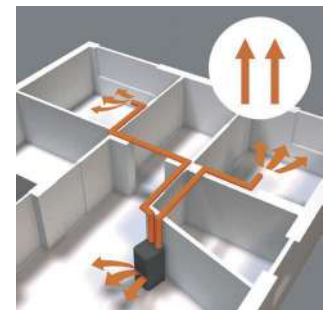


Essenza Evo Wood Metalcolor 6 / 8 / 10

Poêle à bois canalisable* avec un rendement de plus de 87,1%, chambre de combustion en fonte, air primaire, secondaire et tertiaire, porte et contre-porte en fonte avec grande vitre céramique sérigraphiée, poignée de porte amovible, tiroir à cendres amovible, finition supérieure en cristal noir, soupape de surpression, plateau de récupération des cendres.



Kit de revêtement à installation rapide



CODE	DESCRIPTION	CONSOMMATION HORAIRE MIN-MAX (Kg/h)	PUISSANCE (kW) FOYER	PUISSANCE (kW) NOMINALE	Poids (kg)	Diamètre sortie de fumées (mm)	Prix €
WAIR10	Corps poêle à bois 6/8/10 kW haut rendement	1,6 - 2,3 - 2,6	7,0 - 9,8 - 11,4	6,1 - 8,5 - 10,1	177	150	2.640,00

Revêtement en acier metalcolor

CODE	DESCRIPTION	Prix €
70027038	Kit metalcolor Essenza wood gris	474,00

Option :

70041043	AIRBOX1*: Système de ventilation depuis thermostat, débit avec ouverture libre de 390 m ³ , niveau sonore à vitesse de fonctionnement minimale de 36 db, gestion par radiocommande à 4 vitesses indiquées par un signal sonore, filtre en métal, facile à contrôler et à nettoyer. N.B. avec Airbox1 le poêle devient ventilé et canalisable.	678,00
----------	---	--------





Essenza Evo Wood Stone 6 / 8 / 10

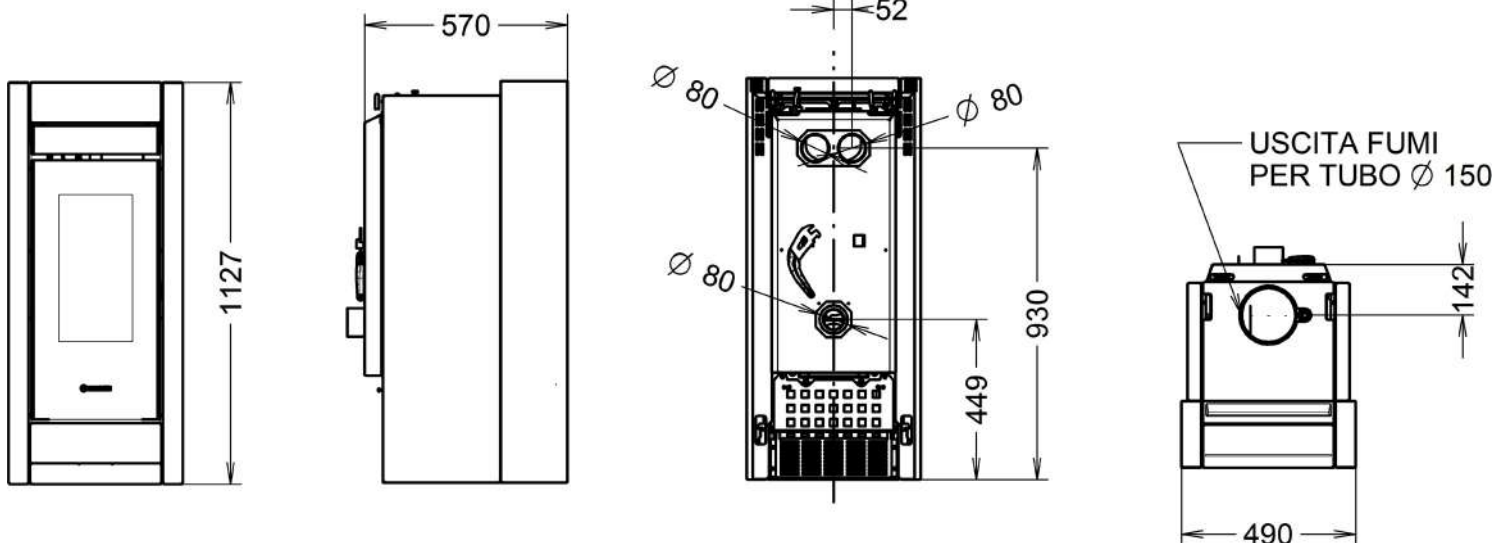
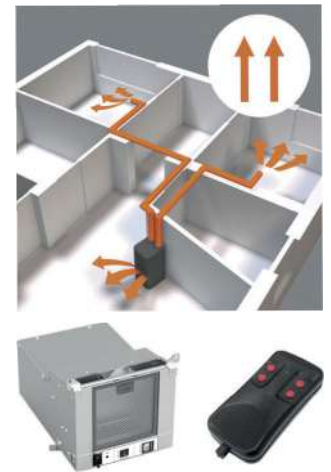


A+

Poêle à bois canalisable* avec un rendement de plus de 87,1%, chambre de combustion en fonte, air primaire, secondaire et tertiaire, porte et contre-porte en fonte avec grande vitre céramique sérigraphiée, poignée de porte du foyer amovible, tiroir à cendres amovible, finition supérieure en cristal noir, soupape de surpression, plateau de récupération des cendres en pierre ollaire.



Poêle avec revêtement en pierre assemblé



CODE	DESCRIPTION	CONSOMMATION HORAIRE MIN-MAX (Kg/h)	PUISSANCE (kW) FOYER	PUISSANCE (kW) NOMINALE	Poids (kg)	Diamètre sortie de fumées (mm)	Prix €
WAIR10STONE	Corps poêle à bois 6/8/10 kW haut rendement en pierre ollaire - contingenté en fonction des conséquences énergétiques	1,6 - 2,3 - 2,6	7,0 - 9,8 - 11,4	6,1 - 8,5 - 10,1	223	150	3.917,00

Option :

70041043	AIRBOX1*: Système de ventilation depuis thermostat, débit avec ouverture libre de 390 m ³ , niveau sonore à vitesse de fonctionnement minimale de 36 db, gestion par radiocommande à 4 vitesses indiquées par un signal sonore, filtre en métal, facile à contrôler et à nettoyer. N.B. avec Airbox1 le poêle devient ventilé et canalisable.	678,00
----------	--	--------



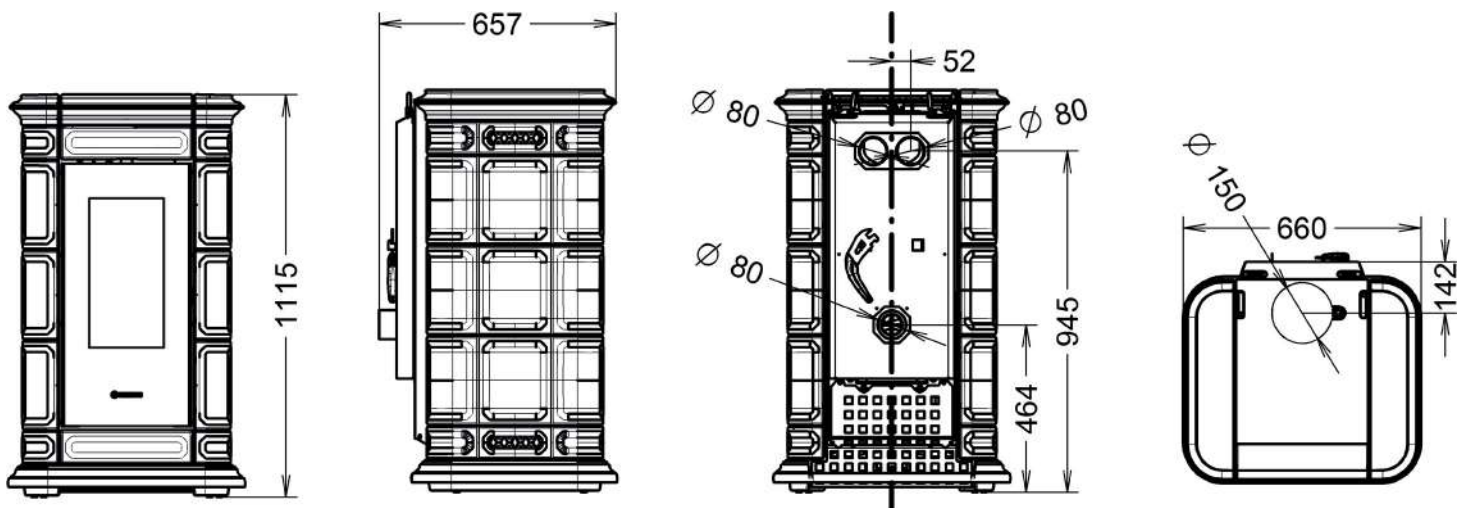
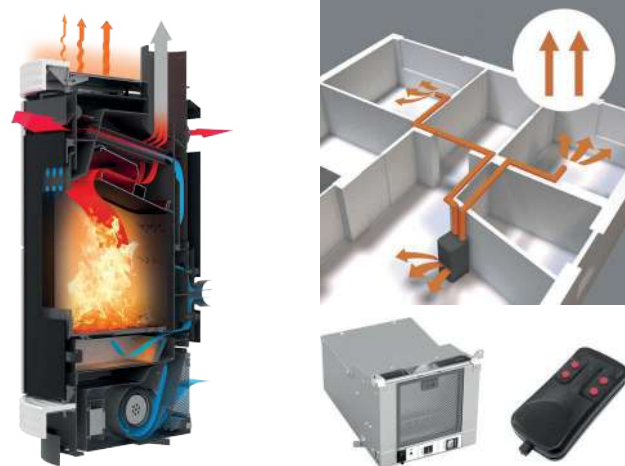


A⁺

Saint Moritz Evo Wood Maiolica 6 / 8 / 10



Poêle à bois canalisable* avec un rendement de plus de 87,1%, chambre de combustion en fonte, air primaire, secondaire et tertiaire, porte et contre-porte en fonte avec grande vitre céramique sérigraphiée, poignée de porte du foyer amovible, tiroir à cendres amovible, finition supérieure en cristal noir, soupape de surpression, plateau de récupération des cendres en faïence.



CODE	DESCRIPTION	CONSUMMATION HORAIRE MIN-MAX (Kg/h)	PUISSANCE (kW) FOYER	PUISSANCE (kW) NOMINALE	Poids (kg)	Diamètre sortie de fumées (mm)	Prix €
WAIR10	Corps poêle à bois 6/8/10 kW haut rendement	1,6 - 2,3 - 2,6	7,0 - 9,8 - 11,4	6,1 - 8,5 - 10,1	224	150	2.640,00

Revêtement en céramique unie ou bicolore - contingenté en fonction des conséquences énergétiques

CODE	DESCRIPTION	Prix €
70018864	Kit céramique Saint Moritz blanc	1.483,00
70018865	Kit céramique Saint Moritz beige pointillé	1.483,00
70018866	Kit céramique Saint Moritz bordeaux	1.483,00
70018867	Kit céramique Saint Moritz taupe	1.483,00
70018957	Kit céramique Saint Moritz blanc-taupe	1.483,00

Option :

70041043	AIRBOX1*: Système de ventilation depuis thermostat, débit avec ouverture libre de 390 m ³ , niveau sonore à vitesse de fonctionnement minimale de 36 db, gestion par radiocommande à 4 vitesses indiquées par un signal sonore, filtre en métal, facile à contrôler et à nettoyer. N.B. avec Airbox1 le poêle devient ventilé et canalisable.	678,00
----------	---	--------





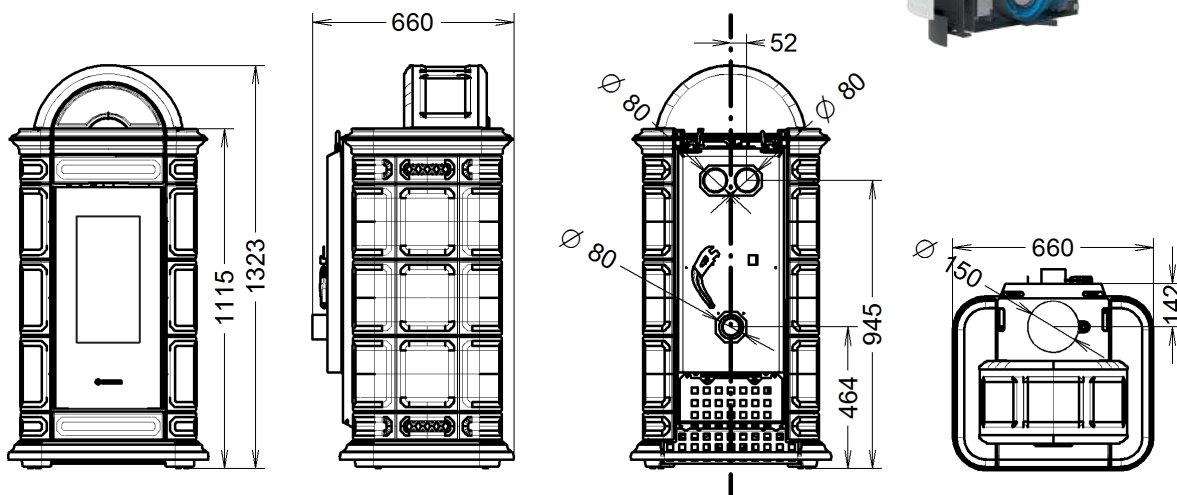
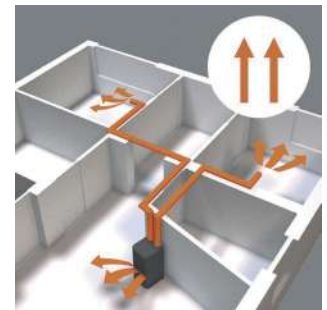
Lienz Evo Wood Maiolica 6 / 8 / 10



A+



Poêle à bois canalisable* avec un rendement de plus de 87,1%, chambre de combustion en fonte, air primaire, secondaire et tertiaire, porte et contre-porte en fonte avec grande vitre céramique sérigraphiée, poignée de porte du foyer amovible, tiroir à cendres amovible, finition supérieure en cristal noir, soupape de surpression, plateau de récupération des cendres en faïence.



CODE	DESCRIPTION	CONSOMMATION HORAIRE MIN-MAX (Kg/h)	PUISSANCE (kW) FOYER	PUISSANCE (kW) NOMINALE	Poids (kg)	Diamètre sortie de fumées (mm)	Prix €
WAIR10	Corps poêle à bois 6/8/10 kW haut rendement	1,6 - 2,3 - 2,6	7,0 - 9,8 - 11,4	6,1 - 8,5 - 10,1	237	150	2.640,00

Revêtement en céramique unie ou bicolore - contingenté en fonction des conséquences énergétiques

(N.B : Le kit de revêtement Lienz est composé à la fois du kit en faïence Saint Moritz et du kit en faïence Cupola Lienz)

CODE	DESCRIPTION	Prix €
70018864	Kit céramique Saint Moritz blanc	1.483,00
70018865	Kit céramique Saint Moritz beige pointillé	1.483,00
70018866	Kit céramique Saint Moritz bordeaux	1.483,00
70018867	Kit céramique Saint Moritz taupe	1.483,00
70018957	Kit céramique Saint Moritz blanc-taupe	1.483,00

Le chauffe-plat en céramique Lienz - contingenté en fonction des conséquences énergétiques

(N.B : kit composé à la fois du kit ouverture chauffe-plat et du kit faïence Cupola/Torretta)

CODE	DESCRIPTION	Prix €
70021438	Kit rails ouverture chauffe-plat ATTENTION : KIT NÉCESSAIRE POUR LE MONTAGE DU CHAUFFE-PLAT	133,00
70018905	Kit céramique Cupola Lienz blanc	251,00
70018953	Kit céramique Cupola Lienz beige pointillé	251,00
70018954	Kit céramique Cupola Lienz bordeaux	251,00
70018955	Kit céramique Cupola Lienz taupe	251,00

Option :

70041043	AIRBOX1* : Système de ventilation depuis thermostat, débit avec ouverture libre de 390 m ³ , niveau sonore à vitesse de fonctionnement minimale de 36 db, gestion par radiocommande à 4 vitesses indiquées par un signal sonore, filtre en métal, facile à contrôler et à nettoyer. N.B. avec Airbox1 le poêle devient ventilé et canalisable.	678,00
----------	--	--------





Agorà



A+



Poêle-cuisinière à bois breveté, avec plan de cuisson et four cachés (Scrigno Thermorossi). Le poêle-cuisinière est réalisé à l'aide d'un processus de production robotisé, construit avec des matériaux certifiés et des épaisseurs élevées (fonte et acier) et conforme aux normes européennes les plus sévères. Échangeur en acier inox, chambre de combustion en fonte, air primaire, secondaire et tertiaire, poignées anti-brûlure en acier, levier pour secouer la grille, porte en fonte émaillée avec vitre céramique résistante à 750°C, couvercle supérieur en fonte émaillée, plan de cuisson caché intégré en fonte avec cercles et thermomètre, main courante frontale, tiroir à cendres amovible, pieds en fonte. Revêtement externe en fonte, côtés moulés en acier laqué.



SMOKE BY-PASS ON

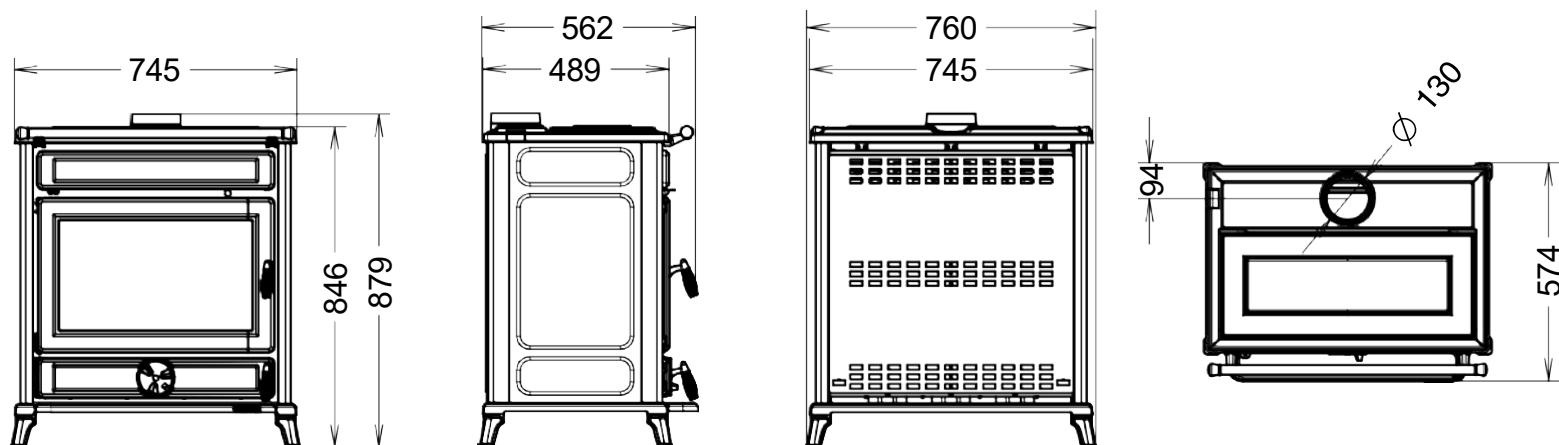


SMOKE BY-PASS OFF



SMOKE BY-PASS

Le Smoke by-pass réduit considérablement la sortie de fumées dans la pièce à chaque chargement de bois, avec un effet sur la santé de toute la famille



CODE	DESCRIPTION	CONSOMMATION HORAIRE MIN-MAX (Kg/h)	PUISSANCE (kW) FOYER	PUISSANCE (kW) NOMINALE	Poids (kg)	Diamètre sortie de fumées (mm)	Prix €
WAGORA	Poêle cuisinière à bois en fonte avec revêtement moulé noir mat	3,3	14,4	12,3	219	130	2.950,00



SCRIGNO Thermorossi

La magie d'un plan de cuisson et d'un four qui disparaissent. Insérez la poignée fournie, soulevez le couvercle et vous découvrirez un plan de cuisson en fonte intégré. En fermant le couvercle, Scrigno Thermorossi devient un vrai four avec son propre thermomètre.



FOUR RÉTRACTABLE
AVEC THERMOMÈTRE



PLAQUE DE CUISSON EN FONTE
COMPLÈTE DE CERCLES



Filò



A+



Poêle-cuisinière à bois breveté, avec plan de cuisson et four cachés (Scrigno Thermorossi). Le poêle-cuisinière est réalisé à l'aide d'un processus de production robotisé, construit avec des matériaux certifiés et des épaisseurs élevées (fonte et acier) et conforme aux normes européennes les plus sévères. Échangeur en acier inox, chambre de combustion en fonte, air primaire, secondaire et tertiaire, poignées anti-brûlure en acier, levier pour secouer la grille, porte en fonte émaillée avec vitre céramique résistante à 750°C, couvercle supérieur en fonte émaillée, plan de cuisson caché intégré en fonte avec cercles et thermomètre, main courante frontale, tiroir à cendres amovible, pieds en fonte. Revêtement externe en fonte, côtés moulés en acier laqué.



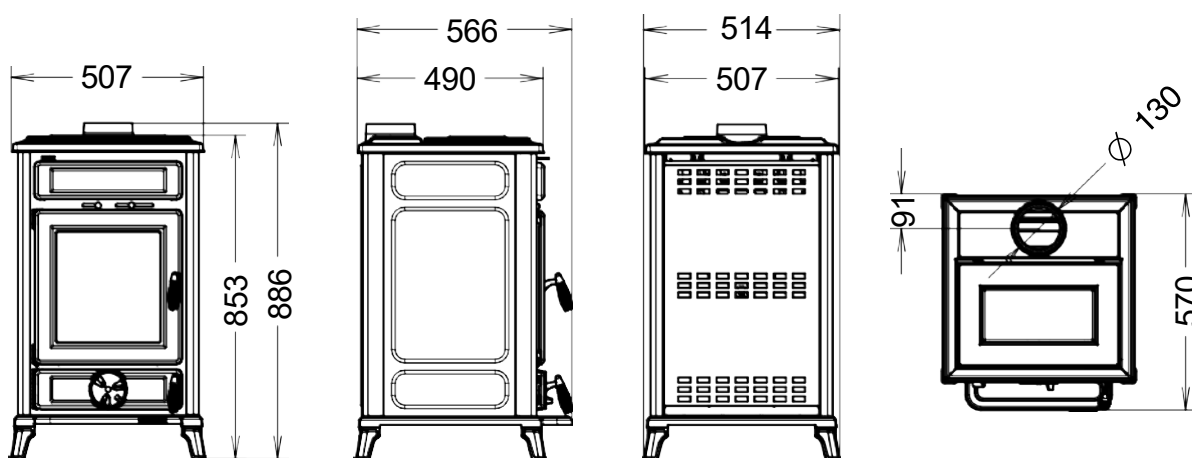
SMOKE BY-PASS ON

SMOKE BY-PASS OFF



SMOKE BY-PASS

Le Smoke by-pass réduit considérablement la sortie de fumées dans la pièce à chaque chargement de bois, avec un effet sur la santé de toute la famille



CODE	DESCRIPTION	CONSOMMATION HORAIRE MIN-MAX (Kg/h)	PUISSANCE (kW) FOYER	PUISSANCE (kW) NOMINALE	Poids (kg)	Diamètre sortie de fumées (mm)	Prix €
WFILO	Poêle cuisinière à bois en fonte avec revêtement moulé noir mat	2,8	12,3	10,8	169	130	2.250,00



SCRIGNO Thermorossi

La magie d'un plan de cuisson et d'un four qui disparaissent. Insérez la poignée fournie, soulevez le couvercle et vous découvrirez un plan de cuisson en fonte intégré. En fermant le couvercle, Scrigno Thermorossi devient un vrai four avec son propre thermomètre.



FOUR RÉTRACTABLE AVEC THERMOMÈTRE



PLAQUE DE CUISSON EN FONTE COMPLÈTE DE CERCLES





Sofia Evo Easy



A+

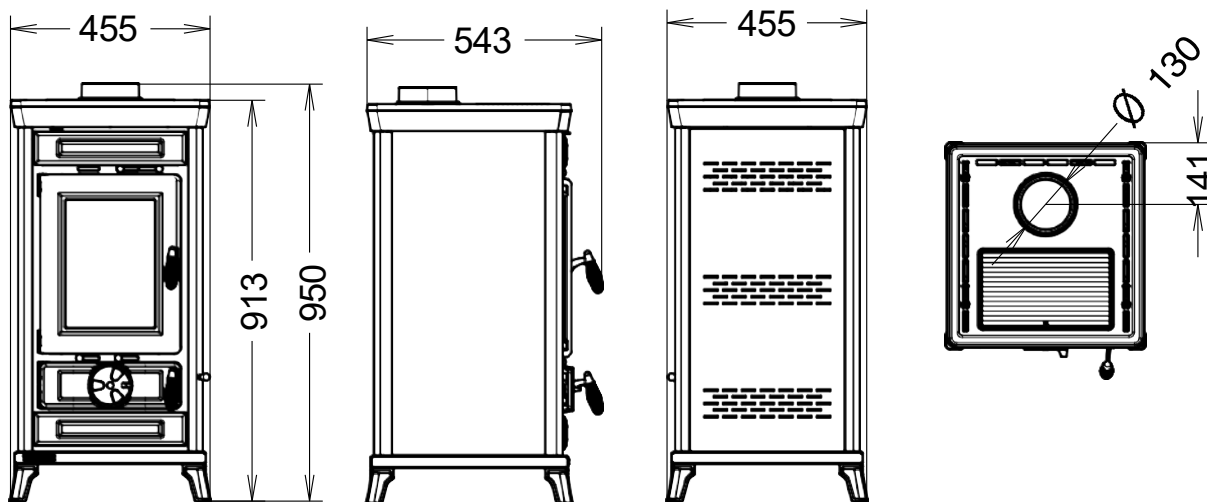


Poêle à bois en acier et fonte doté d'une grande surface d'échange et de longs parcours obligatoires pour les fumées ainsi que d'un échangeur spécial en acier inox, d'une chambre de combustion en fonte, de commandes pour le réglage de l'air primaire, secondaire et tertiaire, de poignées anti-brûlure en acier, d'un levier pour secouer la grille, d'une porte en fonte émaillée avec vitre céramique résistante à 750°C, d'une finition supérieure en fonte émaillée, d'un tiroir à cendres amovible. Revêtement externe en faïence de luxe, en fonte et côtés en acier peint. Technologie Smoke by-pass, l'activation de ce dispositif réduit considérablement la sortie de fumées dans la pièce à chaque chargement de bois.



CHAUFFE-PLAT

Pratique et hygiénique, chauffe-plat en fonte émaillée facile à nettoyer.



Revêtement en métal et en fonte

CODE	DESCRIPTION	PUISSANCE AU FOYER (kW)	PUISSANCE NOMINALE (kW)	ZONE CHAUFFABLE (M2)	CONSOMMATION HORAIRE DE BOIS (Kg/h)	Poids (kg)	Diamètre sortie de fumées (mm)	Prix €
WSOFIAEASY	Poêle à bois Sofia Evo Easy	8,3	7,4	67	1,92	131	130	1.786,00



SMOKE BY-PASS

Le Smoke by-pass réduit considérablement la sortie de fumées dans la pièce à chaque chargement de bois, avec un effet sur la santé de toute la famille



SMOKE BY-PASS ON



SMOKE BY-PASS OFF



Sofia Evo Maiolica



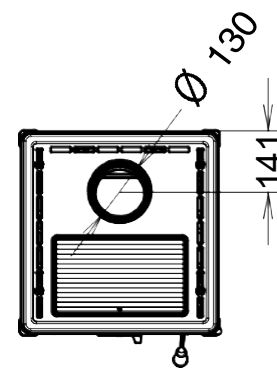
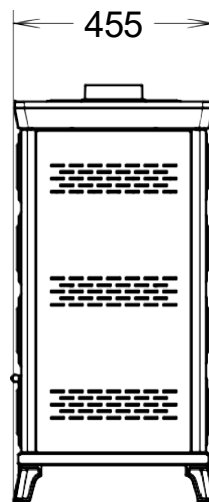
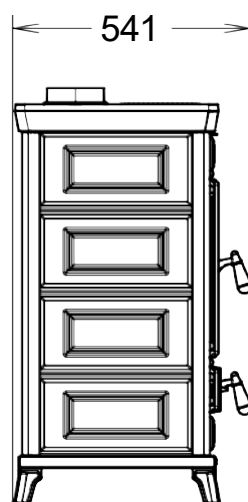
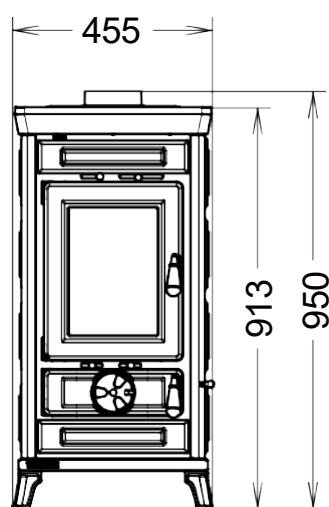
A+

Poêle à bois en acier et fonte doté d'une grande surface d'échange et de longs parcours obligatoires pour les fumées ainsi que d'un échangeur spécial en acier inox, d'une chambre de combustion en fonte, de commandes pour le réglage de l'air primaire, secondaire et tertiaire, de poignées ergonomiques, d'un levier pour secouer la grille, d'une porte en fonte émaillée avec vitre céramique résistante à 750°C, d'une finition supérieure en fonte émaillée, d'un tiroir à cendres amovible. Revêtement externe en faïence de luxe et en fonte. Technologie Smoke by-pass, l'activation de ce dispositif réduit considérablement la sortie de fumées dans la pièce à chaque chargement de bois.



CHAUFFE-PLAT

Pratique et hygiénique, chauffe-plat en fonte émaillée facile à nettoyer.



Revêtement en céramique

CODE	DESCRIPTION	PUISSANCE AU FOYER (kW)	PUISSANCE NOMINALE (kW)	ZONE CHAUFFABLE (M2)	CONSOMMATION HORAIRE DE BOIS (Kg/h)	Poids (kg)	Diamètre sortie de fumées (mm)	Prix €
WSOFIABORD	Poêle à bois céramique Sofia Evo bordeaux	8,3	7,4	67	1,92	145	130	2.004,00
WSOFIABEIG	Poêle à bois céramique Sofia Evo beige	8,3	7,4	67	1,92	145	130	2.004,00



SMOKE BY-PASS

Le Smoke by-pass réduit considérablement la sortie de fumées dans la pièce à chaque chargement de bois, avec un effet sur la santé de toute la famille



SMOKE BY-PASS ON



SMOKE BY-PASS OFF





Sofia Evo Stone



A+

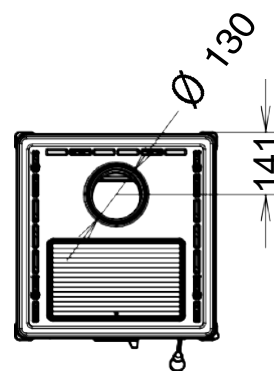
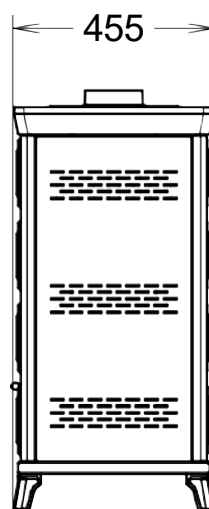
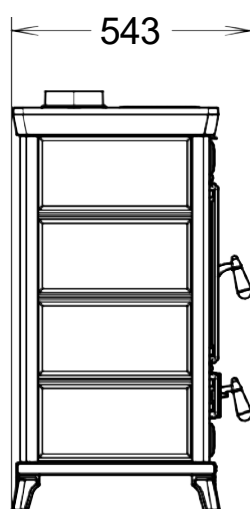
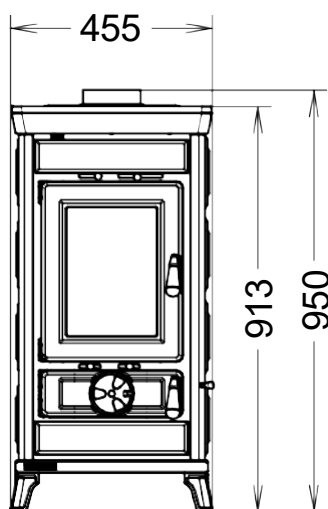


Poêle à bois en pierre ollaire et fonte doté d'une grande surface d'échange et de longs parcours obligatoires pour les fumées ainsi que d'un échangeur spécial en acier inox, d'une chambre de combustion en fonte, de commandes pour le réglage de l'air primaire, secondaire et tertiaire, de poignées ergonomiques, d'un levier pour secouer la grille, d'une porte en fonte émaillée avec vitre céramique résistante à 750°C, d'une finition supérieure en fonte émaillée, d'un tiroir à cendres amovible. Revêtement externe en pierre ollaire et en fonte. Technologie Smoke by-pass, l'activation de ce dispositif réduit considérablement la sortie de fumées dans la pièce à chaque chargement de bois.



CHAUFFE-PLAT

Pratique et hygiénique, chauffe-plat en fonte émaillée facile à nettoyer.



Revêtement en pierre ollaire

CODE	DESCRIPTION	PUISSANCE AU FOYER (kW)	PUISSANCE NOMINALE (kW)	ZONE CHAUFFABLE (M ²)	CONSOMMATION HORAIRE DE BOIS (Kg/h)	Poids (kg)	Diamètre sortie de fumées (mm)	Prix €
WSOFIASTONE	Poêle à bois pierre ollaire Sofia Evo Stone	8,3	7,4	67	1,92	131	130	2.004,00



SMOKE BY-PASS

Le Smoke by-pass réduit considérablement la sortie de fumées dans la pièce à chaque chargement de bois, avec un effet sur la santé de toute la famille



SMOKE BY-PASS ON



SMOKE BY-PASS OFF



Ilaria Evo Easy



A+

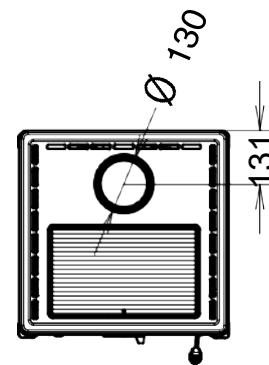
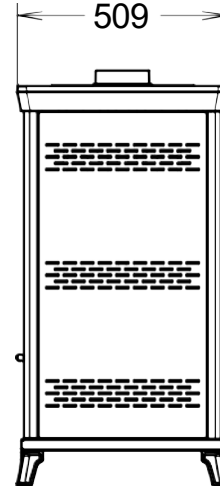
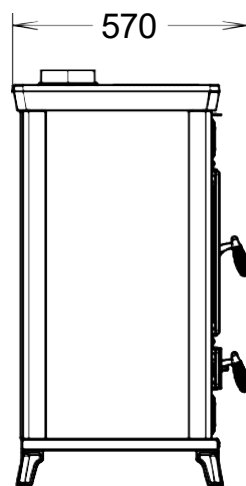
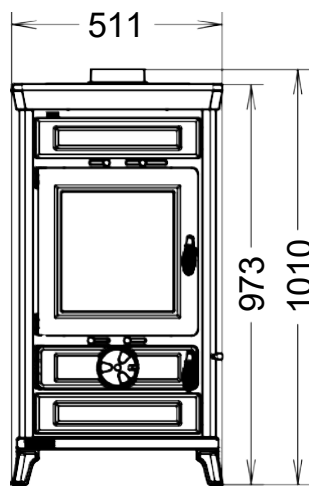


Poêle à bois en acier et fonte doté d'une grande surface d'échange et de longs parcours obligatoires pour les fumées ainsi que d'un échangeur spécial en acier inox, d'une chambre de combustion en fonte, de commandes pour le réglage de l'air primaire, secondaire et tertiaire, de poignées anti-brûlure en acier, d'un levier pour secouer la grille, d'une porte en fonte émaillée avec vitre céramique résistante à 750°C, d'une finition supérieure en fonte émaillée, d'un tiroir à cendres amovible. Revêtement externe en faïence de luxe, en fonte et côtés en acier peint. Technologie Smoke by-pass, l'activation de ce dispositif réduit considérablement la sortie de fumées dans la pièce à chaque chargement de bois.



CHAUFFE-PLAT

Pratique et hygiénique, chauffe-plat en fonte émaillée facile à nettoyer.



Revêtement en métal et en fonte

CODE	DESCRIPTION	PUISSANCE AU FOYER (kW)	PUISSANCE NOMINALE (kW)	ZONE CHAUFFABLE (M2)	CONSOMMATION HORAIRE DE BOIS (Kg/h)	Poids (kg)	Diamètre sortie de fumées (mm)	Prix €
WILARIAEASY	Poêle à bois Ilaria Evo Easy	12,3	10,8	97	2,83	156	130	2.020,00



SMOKE BY-PASS

Le Smoke by-pass réduit considérablement la sortie de fumées dans la pièce à chaque chargement de bois, avec un effet sur la santé de toute la famille



SMOKE BY-PASS ON



SMOKE BY-PASS OFF





Ilaria Evo Maiolica

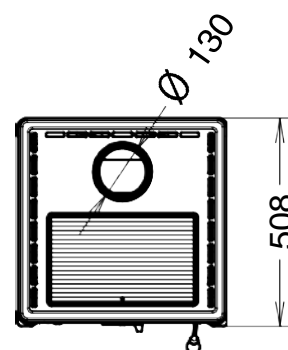
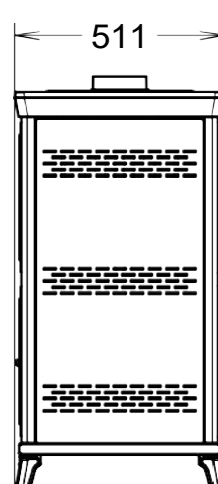
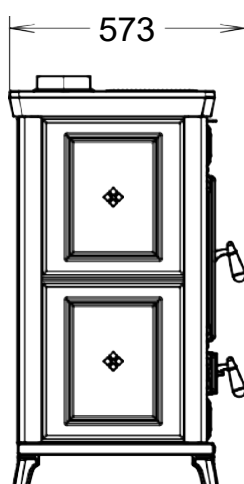
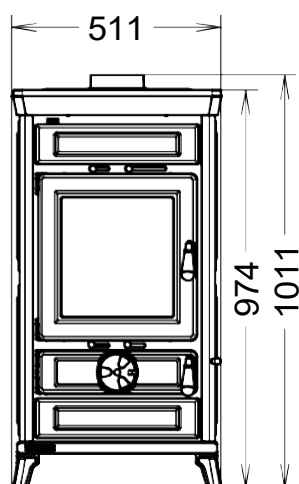


Poêle à bois en acier et fonte doté d'une grande surface d'échange et de longs parcours obligatoires pour les fumées ainsi que d'un échangeur spécial en acier inox, d'une chambre de combustion en fonte, de commandes pour le réglage de l'air primaire, secondaire et tertiaire, de poignées ergonomiques, d'un levier pour secouer la grille, d'une porte en fonte émaillée avec vitre céramique résistante à 750°C, d'une finition supérieure en fonte émaillée, d'un tiroir à cendres amovible. Revêtement externe en faïence de luxe et en fonte. Technologie Smoke by-pass, l'activation de ce dispositif réduit considérablement la sortie de fumées dans la pièce à chaque chargement de bois.



CHAUFFE-PLAT

Pratique et hygiénique, chauffe-plat en fonte émaillée facile à nettoyer.



Revêtement en céramique

CODE	DESCRIPTION	PUISSANCE AU FOYER (kW)	PUISSANCE NOMINALE (kW)	ZONE CHAUFFABLE (M2)	CONSOMMATION HORAIRE DE BOIS (Kg/h)	Poids (kg)	Diamètre sortie de fumées (mm)	Prix €
WILARIABORD	Poêle à bois céramique Ilaria Evo bordeaux	12,3	10,8	97	2,83	177	130	2.254,00
WILARIABEIG	Poêle à bois céramique Ilaria Evo beige	12,3	10,8	97	2,83	177	130	2.254,00

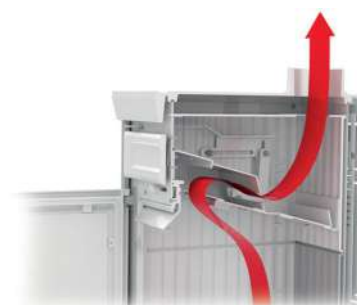


SMOKE BY-PASS

Le Smoke by-pass réduit considérablement la sortie de fumées dans la pièce à chaque chargement de bois, avec un effet sur la santé de toute la famille



SMOKE BY-PASS ON



SMOKE BY-PASS OFF





Ilaria Evo Stone



A+

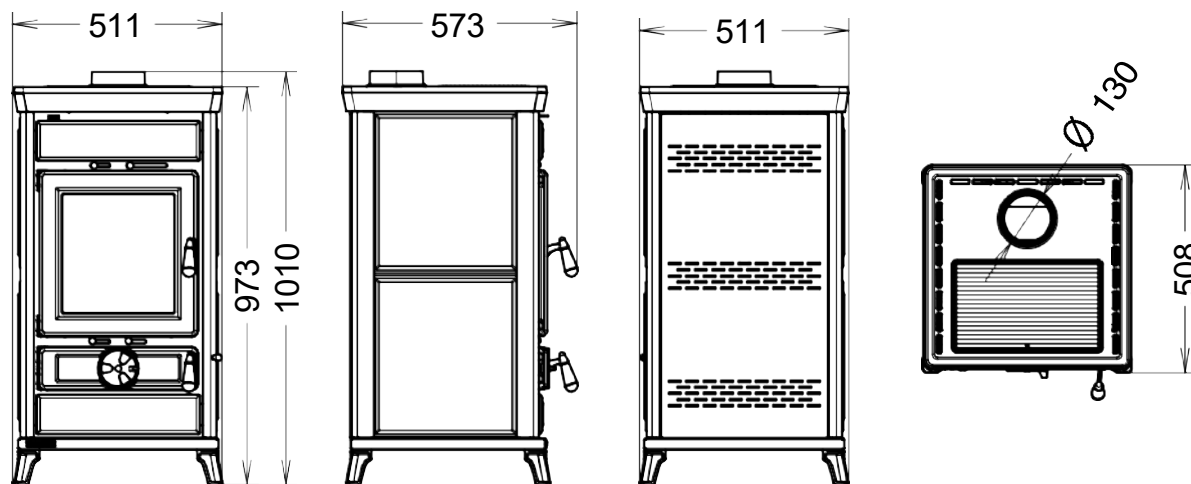


Poêle à bois en pierre ollaire et fonte doté d'une grande surface d'échange et de longs parcours obligatoires pour les fumées ainsi que d'un échangeur spécial en acier inox, d'une chambre de combustion en fonte, de commandes pour le réglage de l'air primaire, secondaire et tertiaire, de poignées ergonomiques, d'un levier pour secouer la grille, d'une porte en fonte émaillée avec vitre céramique résistante à 750°C, d'une finition supérieure en fonte émaillée, d'un tiroir à cendres amovible. Revêtement externe en pierre ollaire et en fonte. Technologie Smoke by-pass, l'activation de ce dispositif réduit considérablement la sortie de fumées dans la pièce à chaque chargement de bois.



CHAUFFE-PLAT

Pratique et hygiénique, chauffe-plat en fonte émaillée facile à nettoyer.



Revêtement en pierre ollaire

CODE	DESCRIPTION	PUISSANCE AU FOYER (kW)	PUISSANCE NOMINALE (kW)	ZONE CHAUFFABLE (M ²)	CONSOMMATION HORAIRE DE BOIS (Kg/h)	Poids (kg)	Diamètre sortie de fumées (mm)	Prix €
WILARIASTONE	Poêle à bois pierre ollaire Ilaria Evo Stone	12,3	10,8	97	2,83	177	130	2.254,00



SMOKE BY-PASS

Le Smoke by-pass réduit considérablement la sortie de fumées dans la pièce à chaque chargement de bois, avec un effet sur la santé de toute la famille



SMOKE BY-PASS ON



SMOKE BY-PASS OFF





Vittoria Evo Easy



A+

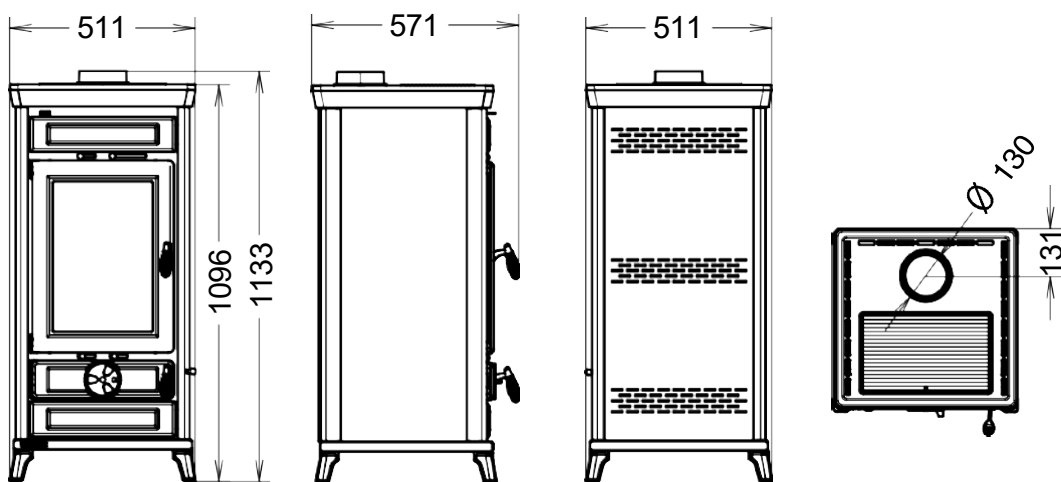


Poêle à bois en acier et fonte doté d'une grande surface d'échange et de longs parcours obligatoires pour les fumées ainsi que d'un échangeur spécial en acier inox, d'une chambre de combustion en fonte, de commandes pour le réglage de l'air primaire, secondaire et tertiaire, de poignées anti-brûlure en acier, d'un levier pour secouer la grille, d'une porte en fonte émaillée avec vitre céramique résistante à 750°C, d'une finition supérieure en fonte émaillée, d'un tiroir à cendres amovible. Revêtement externe en faïence de luxe, en fonte et côtés en acier peint. Technologie Smoke by-pass, l'activation de ce dispositif réduit considérablement la sortie de fumées dans la pièce à chaque chargement de bois.



CHAUFFE-PLAT

Pratique et hygiénique, chauffe-plat en fonte émaillée facile à nettoyer.



Revêtement en métal et en fonte

CODE	DESCRIPTION	PUISSANCE AU FOYER (kW)	PUISSANCE NOMINALE (kW)	ZONE CHAUFFABLE (M ²)	CONSOMMATION HORAIRE DE BOIS (Kg/h)	Poids (kg)	Diamètre sortie de fumées (mm)	Prix €
WVITTORIAEASY	Poêle à bois Vittoria Evo Easy	14,6	13,2	119	3,37	174	130	2.284,00



SMOKE BY-PASS

Le Smoke by-pass réduit considérablement la sortie de fumées dans la pièce à chaque chargement de bois, avec un effet sur la santé de toute la famille



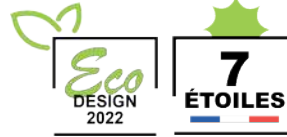
SMOKE BY-PASS ON



SMOKE BY-PASS OFF



Vittoria Evo Maiolica



A+

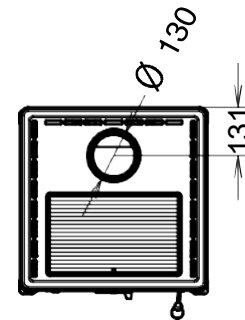
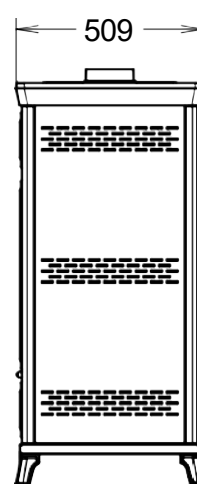
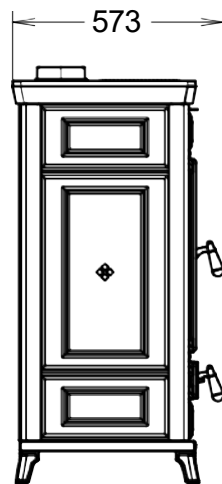
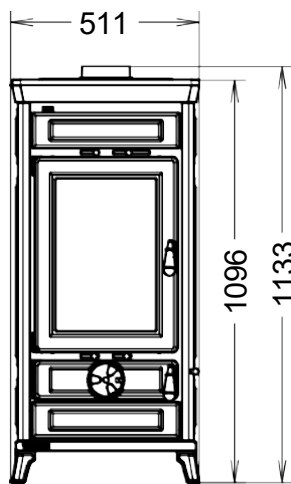


Poêle à bois en acier et fonte doté d'une grande surface d'échange et de longs parcours obligatoires pour les fumées ainsi que d'un échangeur spécial en acier inox, d'une chambre de combustion en fonte, de commandes pour le réglage de l'air primaire, secondaire et tertiaire, de poignées ergonomiques, d'un levier pour secouer la grille, d'une porte en fonte émaillée avec vitre céramique résistante à 750°C, d'une finition supérieure en fonte émaillée, d'un tiroir à cendres amovible. Revêtement externe en faïence de luxe et en fonte. Technologie Smoke by-pass, l'activation de ce dispositif réduit considérablement la sortie de fumées dans la pièce à chaque chargement de bois.



CHAUFFE-PLAT

Pratique et hygiénique, chauffe-plat en fonte émaillée facile à nettoyer.



Revêtement en céramique

CODE	DESCRIPTION	PUISSANCE AU FOYER (kW)	PUISSANCE NOMINALE (kW)	ZONE CHAUFFABLE (M ²)	CONSOMMATION HORAIRE DE BOIS (Kg/h)	Poids (kg)	Diamètre sortie de fumées (mm)	Prix €
WVITTORIABORD	Poêle à bois céramique Vittoria Evo bordeaux	14,6	13,2	119	3,37	189	130	2.562,00
WVITTORIABEIG	Poêle à bois céramique Vittoria Evo beige	14,6	13,2	119	3,37	189	130	2.562,00



SMOKE BY-PASS

Le Smoke by-pass réduit considérablement la sortie de fumées dans la pièce à chaque chargement de bois, avec un effet sur la santé de toute la famille



SMOKE BY-PASS ON



SMOKE BY-PASS OFF





Vittoria Evo Stone

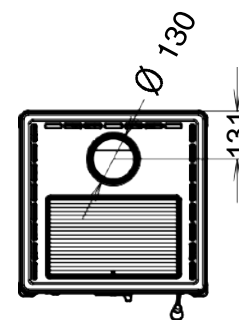
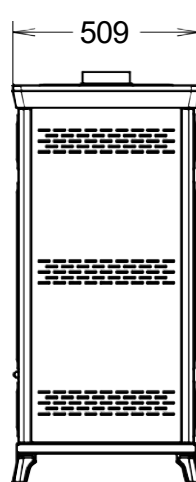
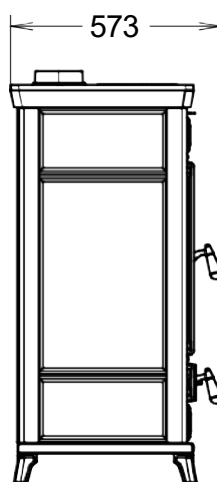
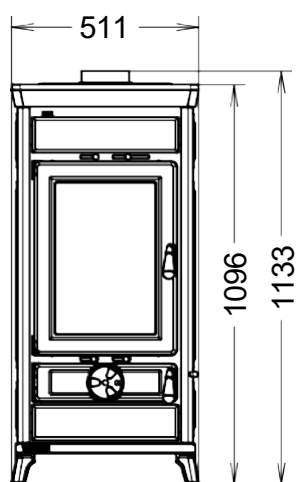


Poêle à bois en pierre ollaire et fonte doté d'une grande surface d'échange et de longs parcours obligatoires pour les fumées ainsi que d'un échangeur spécial en acier inox, d'une chambre de combustion en fonte, de commandes pour le réglage de l'air primaire, secondaire et tertiaire, de poignées ergonomiques, d'un levier pour secouer la grille, d'une porte en fonte émaillée avec vitre céramique résistante à 750°C, d'une finition supérieure en fonte émaillée, d'un tiroir à cendres amovible. Revêtement externe en pierre ollaire et en fonte. Technologie Smoke by-pass, l'activation de ce dispositif réduit considérablement la sortie de fumées dans la pièce à chaque chargement de bois.



CHAUFFE-PLAT

Pratique et hygiénique, chauffe-plat en fonte émaillée facile à nettoyer.



Revêtement en pierre ollaire

CODE	DESCRIPTION	PUISSANCE AU FOYER (kW)	PUISSANCE NOMINALE (kW)	ZONE CHAUFFABLE (M ²)	CONSOMMATION HORAIRE DE BOIS (Kg/h)	Poids (kg)	Diamètre sortie de fumées (mm)	Prix €
WVITTORIASTON	Poêle à bois pierre ollaire Vittoria Evo Stone	14,6	13,2	119	3,37	189	130	2.562,00



SMOKE BY-PASS

Le Smoke by-pass réduit considérablement la sortie de fumées dans la pièce à chaque chargement de bois, avec un effet sur la santé de toute la famille



SMOKE BY-PASS ON



SMOKE BY-PASS OFF



Anna Evo Easy



A+

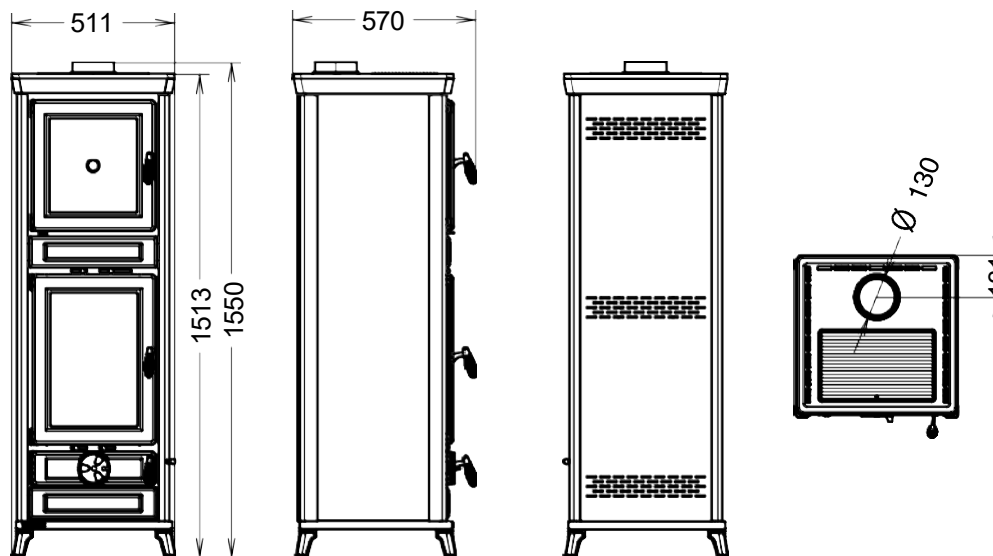


Poêle à bois en acier et fonte doté d'une grande surface d'échange et de longs parcours obligatoires pour les fumées ainsi que d'un échangeur spécial en acier inox, d'une chambre de combustion en fonte, de commandes pour le réglage de l'air primaire, secondaire et tertiaire, de poignées anti-brûlure en acier, d'un levier pour secouer la grille, d'une porte de foyer, d'un four et d'une partie haute en fonte émaillée, d'un tiroir à cendres amovible. Four émaillé avec thermomètre de 34 l. Revêtement externe en faïence de luxe, en fonte et côtés en acier peint. Technologie Smoke by-pass, l'activation de ce dispositif réduit considérablement la sortie de fumées dans la pièce à chaque chargement de bois.



CHAUFFE-PLAT

Pratique et hygiénique, chauffe-plat en fonte émaillée facile à nettoyer.



Revêtement en métal et en fonte

CODE	DESCRIPTION	PUISSANCE AU FOYER (kW)	PUISSANCE NOMINALE (kW)	ZONE CHAUFFABLE (M ²)	CONSOMMATION HORAIRE DE BOIS (Kg/h)	Poids (kg)	Diamètre sortie de fumées (mm)	FOUR mm (HxLxP)	Prix €
WANNAEASY	Poêle à bois Anna Evo Easy	15,2	13,8	124	3,5	237	130	303x344x333	2.997,00



SMOKE BY-PASS

Le Smoke by-pass réduit considérablement la sortie de fumées dans la pièce à chaque chargement de bois, avec un effet sur la santé de toute la famille



SMOKE BY-PASS ON



SMOKE BY-PASS OFF





Anna Evo Maiolica



A+

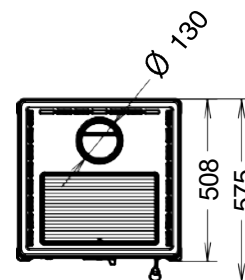
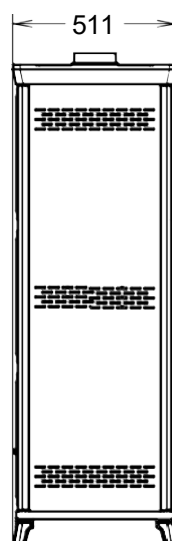
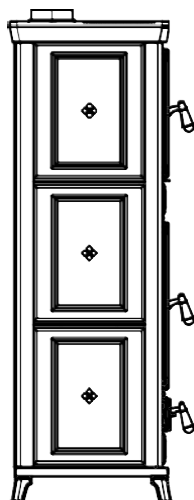
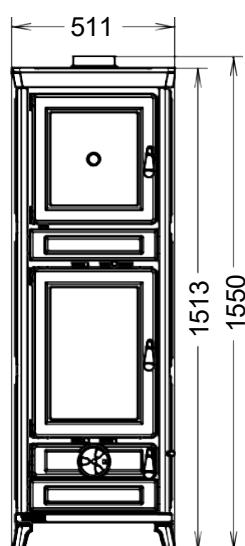


Poêle à bois en acier et fonte doté d'une grande surface d'échange et de longs parcours obligatoires pour les fumées ainsi que d'un échangeur spécial en acier inox, d'une chambre de combustion en fonte, de commandes pour le réglage de l'air primaire, secondaire et tertiaire, de poignées ergonomiques, d'un levier pour secouer la grille, d'une porte de foyer, d'un four et d'une partie haute en fonte émaillée, d'un tiroir à cendres amovible. Four émaillé avec thermomètre de 34 l. Revêtement externe en faïence de luxe et en fonte. Technologie Smoke bypass, l'activation de ce dispositif réduit considérablement la sortie de fumées dans la pièce à chaque chargement de bois.



CHAUFFE-PLAT

Pratique et hygiénique, chauffe-plat en fonte émaillée facile à nettoyer.



Revêtement en céramique

CODE	DESCRIPTION	PUISSANCE AU FOYER (kW)	PUISSANCE NOMINALE (kW)	ZONE CHAUFFABLE (M ²)	CONSOMMATION HORAIRE DE BOIS (Kg/h)	Poids (kg)	Diamètre sortie de fumées (mm)	FOUR mm (HxLxP)	Prix €
WANNABORD	Poêle à bois céramique Anna Evo bordeaux	15,2	13,8	124	3,5	260	130	303x344x333	3.344,00
WANNABEIG	Poêle à bois céramique Anna Evo beige	15,2	13,8	124	3,5	260	130	303x344x333	3.344,00



SMOKE BY-PASS

Le Smoke by-pass réduit considérablement la sortie de fumées dans la pièce à chaque chargement de bois, avec un effet sur la santé de toute la famille



SMOKE BY-PASS ON



SMOKE BY-PASS OFF



Anna Evo Stone



A+

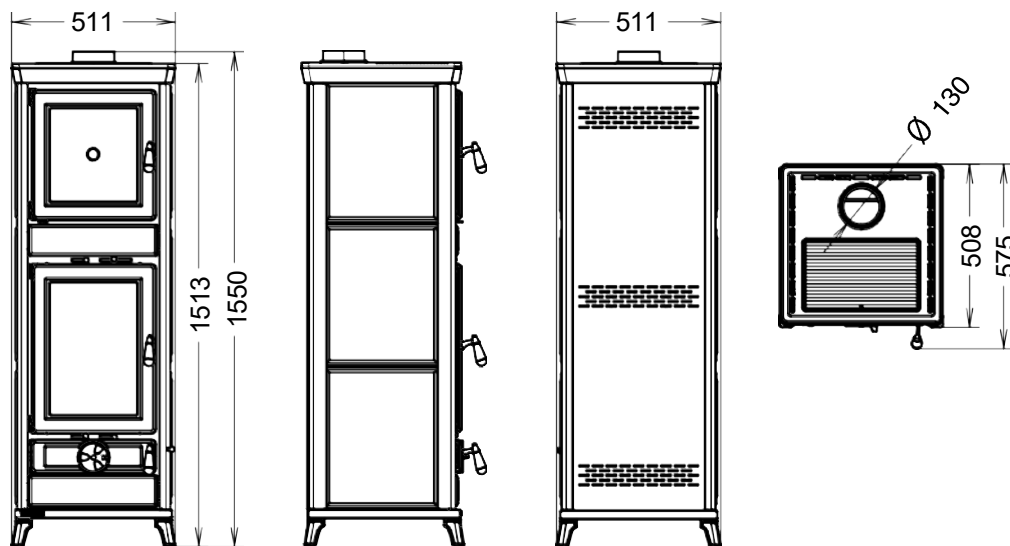


Poêle à bois en pierre ollaire et fonte doté d'une grande surface d'échange et de longs parcours obligatoires pour les fumées ainsi que d'un échangeur spécial en acier inox, d'une chambre de combustion en fonte, de commandes pour le réglage de l'air primaire, secondaire et tertiaire, de poignées ergonomiques, d'un levier pour secouer la grille, d'une porte de foyer, d'un four et d'une partie haute en fonte émaillée, d'un tiroir à cendres amovible. Four émaillé avec thermomètre de 34 l. Revêtement externe en pierre ollaire et en fonte. Technologie Smoke bypass, l'activation de ce dispositif réduit considérablement la sortie de fumées dans la pièce à chaque chargement de bois.



CHAUFFE-PLAT

Pratique et hygiénique, chauffe-plat en fonte émaillée facile à nettoyer.



Revêtement en pierre ollaire

CODE	DESCRIPTION	PUISSANCE AU FOYER (kW)	PUISSANCE NOMINALE (kW)	ZONE CHAUFFABLE (M ²)	CONSOMMATION HORAIRE DE BOIS (Kg/h)	Poids (kg)	Diamètre sortie de fumées (mm)	FOUR mm (HxLxP)	Prix €
WANNASTONE	Poêle à bois pierre ollaire Anna Evo Stone	15,2	13,8	124	3,5	260	130	303x344x333	3.344,00



SMOKE BY-PASS

Le Smoke by-pass réduit considérablement la sortie de fumées dans la pièce à chaque chargement de bois, avec un effet sur la santé de toute la famille



SMOKE BY-PASS ON



SMOKE BY-PASS OFF





Klaretta Evo



A+

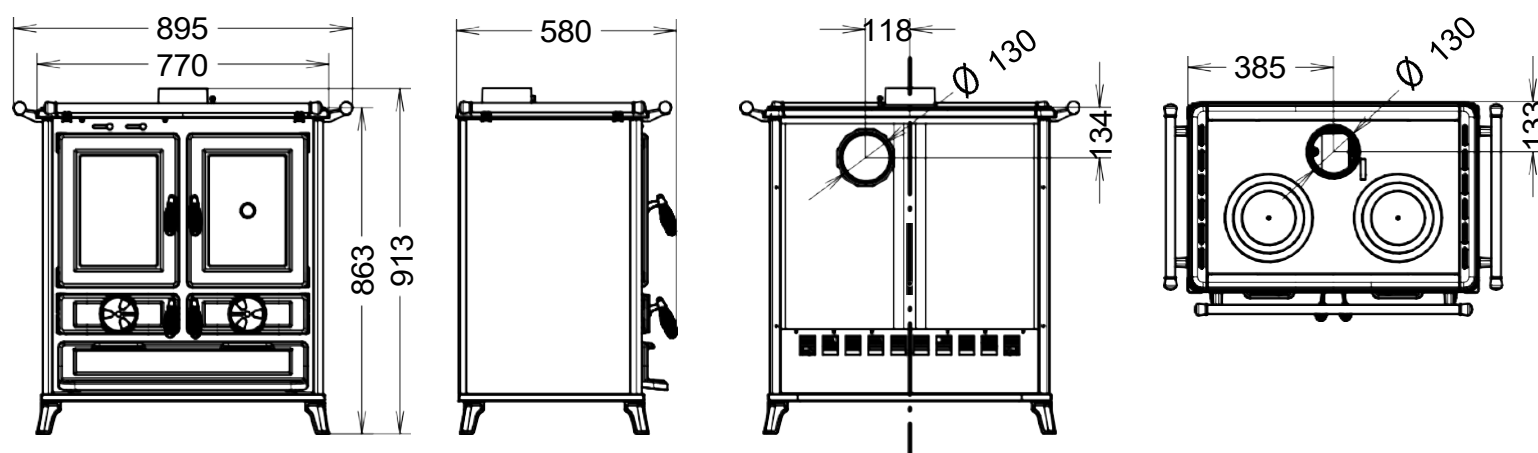


Cuisinière à bois en acier et fonte avec une grande surface d'échange et de longs conduits de fumées obligatoires, équipée d'un échangeur spécial en acier inoxydable, d'une chambre de combustion en fonte, de commandes pour la régulation de l'air primaire, secondaire et tertiaire, de poignées en acier antibrûlure, de leviers pour secouer la grille, d'un starter, d'une porte de foyer en fonte émaillée avec vitrocéramique résistante à 750°, d'un cadre supérieur en fonte émaillée, d'un plateau en fonte polie, d'un double jeu de cercles en fonte, d'une maincourante frontale, d'une porte de four avec thermomètre, d'un four panoramique émaillé 27 l, d'un tiroir à outils et à bois, d'un tiroir à cendres amovible, de pieds en fonte émaillée. Revêtement externe en acier peint et en fonte.



PLAQUE DE CUISSON EN FONTE, AVEC CERCLES

Plaque de cuisson en fonte avec double jeux de cercles, main courante frontale incluse et mains courantes latérales en option.



Revêtement en métal et en fonte

CODE	DESCRIPTION	PUISSANCE AU FOYER (kW)	PUISSANCE NOMINALE (kW)	ZONE CHAUFFABLE (M ²)	CONSOMMATION HORAIRE DE BOIS (Kg/h)	Poids (kg)	Diamètre sortie de fumées (mm)	FOUR mm (HxLxP)	Ouverture de chargement mm (LxH)	Prix €
WKLARETTAEASY	Cuisinière à bois Klaretta Evo	9,4	8,2	72	2,2	166	130	307x253x333	214x273	2.494,00

Option :

70025575	Main-courante latérale droite ou gauche (1pièce)	80,00
----------	--	-------



FOUR ÉMAILLÉ

Four panoramique émaillé, complet avec thermomètre et lèche-frite



A+

Violetta Evo

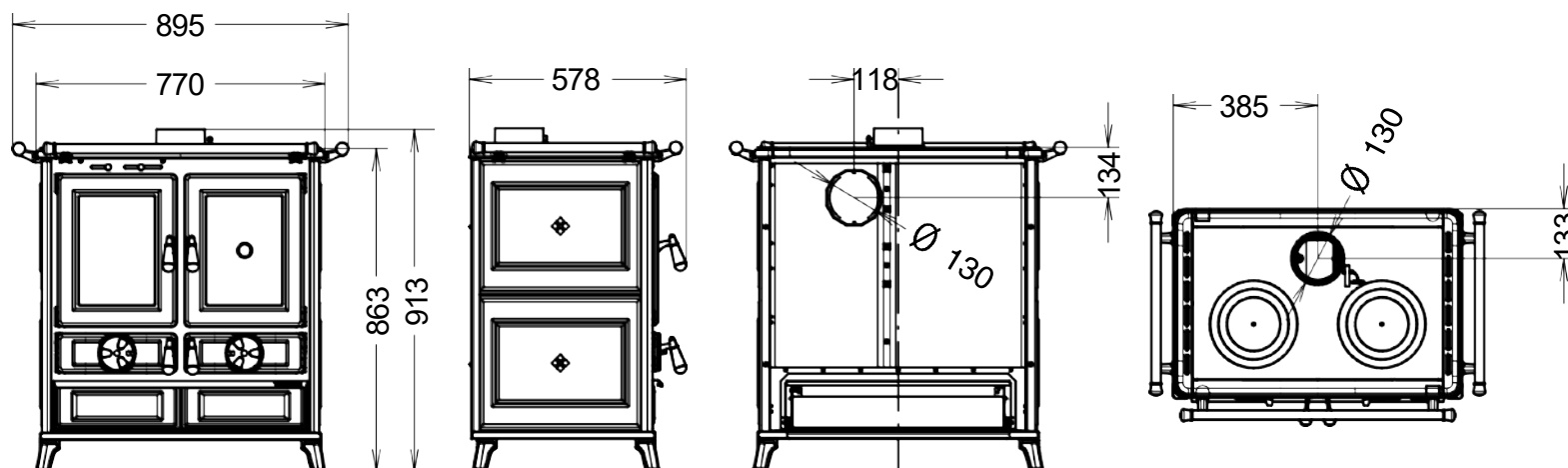


Cuisinière à bois en acier et fonte avec une grande surface d'échange et de longs conduits de fumées obligatoires, équipée d'un échangeur spécial en acier inoxydable, d'une chambre de combustion en fonte, de commandes pour la régulation de l'air primaire, secondaire et tertiaire, de leviers pour secouer la grille, d'un starter, de poignées ergonomiques en bakélite, d'une porte de foyer en fonte émaillée avec vitrocéramique résistante à 750°, d'un cadre supérieur en fonte émaillée, d'un plateau en fonte polie, d'un double jeu de cercles en fonte, d'une maincourante frontale, d'une porte de four avec thermomètre, d'un four panoramique émaillé 27 l, d'un tiroir à outils et à bois, d'un tiroir à cendres amovible, de pieds en fonte émaillée. Revêtement externe en faïence de luxe et en fonte.



PLAQUE DE CUISSON EN FONTE, AVEC CERCLES

Plaque de cuisson en fonte avec double jeux de cercles, main courante frontale incluse et mains courantes latérales en option.



Revêtement en céramique

CODE	DESCRIPTION	PUISSANCE AU FOYER (kW)	PUISSANCE NOMINALE (kW)	ZONE CHAUFFABLE (M2)	CONSOMMATION HORAIRE DE BOIS (Kg/h)	Poids (kg)	Diamètre sortie de fumées (mm)	FOUR mm (HxLxP)	Ouverture de chargement mm (LxH)	Prix €
WVIOLETTABORD	Cuisinière à bois céramique Violetta Evo bordeaux	9,4	8,2	72	2,2	175	130	307x253x333	214x273	2.651,00
WVIOLETTABEIG	Cuisinière à bois céramique Violetta Evo beige	9,4	8,2	72	2,2	175	130	307x253x333	214x273	2.651,00

Option :

70025575	Main-courante latérale droite ou gauche (1pièce)	80,00
----------	--	-------



FOUR ÉMAILLÉ

Four panoramique émaillé, complet avec thermomètre et lèche-frite





Violetta Evo Stone



A⁺

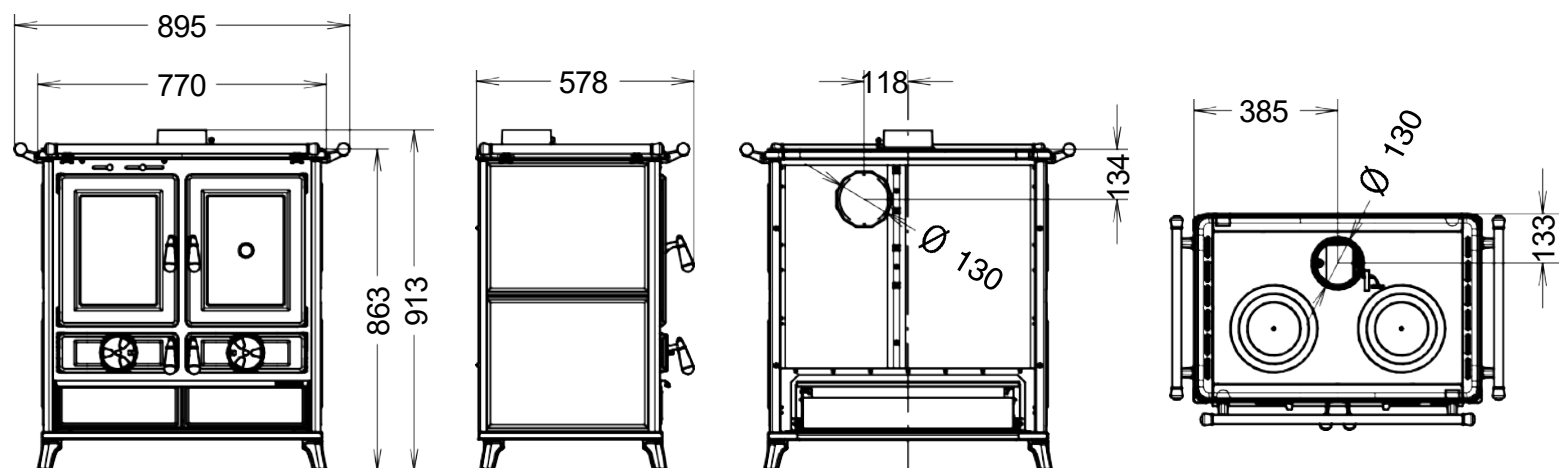


Cuisinière à bois en pierre ollaire et fonte avec une grande surface d'échange et de longs conduits de fumées obligatoires, équipée d'un échangeur spécial en acier inoxydable, d'une chambre de combustion en fonte, de commandes pour la régulation de l'air primaire, secondaire et tertiaire, de leviers pour secouer la grille, d'un starter, de poignées en bakélite ergonomiques en bakélite, d'une porte de foyer en fonte émaillée avec vitrocéramique résistante à 750°, d'un cadre supérieur en fonte émaillée, d'un plateau en fonte polie, d'un double jeu de cercles en fonte, d'une main-courante frontale, d'une porte de four avec thermomètre, d'un four panoramique émaillé 27 l, d'un tiroir à outils et à bois, d'un tiroir à cendres amovible, de pieds en fonte émaillée. Revêtement externe en pierre ollaire et en fonte.



PLAQUE DE CUISSON EN FONTE, AVEC CERCLES

Plaque de cuisson en fonte avec double jeux de cercles, main courante frontale incluse et mains courantes latérales en option.



Revêtement en pierre ollaire

CODE	DESCRIPTION	PUISSANCE AU FOYER (kW)	PUISSANCE NOMINALE (kW)	ZONE CHAUFFABLE (M ²)	CONSOMMATION HORAIRE DE BOIS (Kg/h)	Poids (kg)	Diamètre sortie de fumées (mm)	FOUR mm (HxLxP)	Ouverture de chargement mm (LxH)	Prix €
WVIOLETTASTON	Cuisinière à bois pierre ollaire Violetta Evo stone	9,4	8,2	72	2,2	175	130	307x253x333	214x273	2.651,00

Option :

70025575	Main-courante latérale droite ou gauche (1pièce)	80,00
----------	--	-------



FOUR ÉMAILLÉ

Four panoramique émaillé, complet avec thermomètre et lèche-frite



Klara Evo



A+

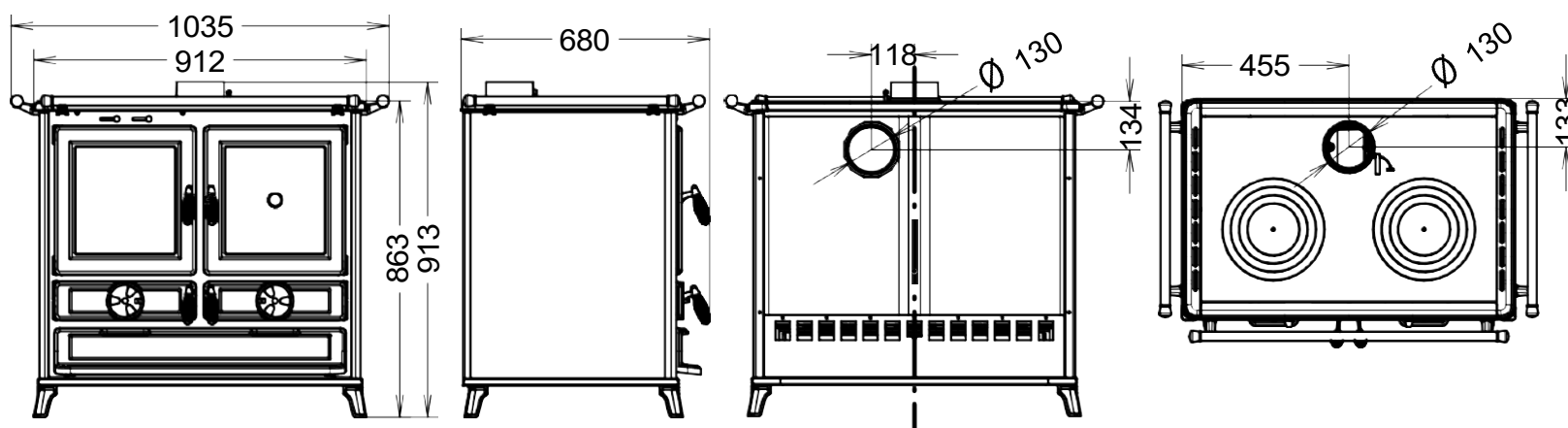


Cuisinière à bois en acier et fonte avec une grande surface d'échange et de longs conduits de fumées obligatoires, équipée d'un échangeur spécial en acier inoxydable, d'une chambre de combustion en fonte, de commandes pour la régulation de l'air primaire, secondaire et tertiaire, de poignées en acier anti-brûlure, de leviers pour secouer la grille, d'un starter, d'une porte de foyer en fonte émaillée avec vitrocéramique résistante à 750°, d'un cadre supérieur en fonte émaillée, d'un plateau en fonte polie, d'un double jeu de cercles en fonte, d'une main courante frontale, d'une porte de four avec thermomètre, d'un four panoramique émaillé 43 l, d'un tiroir à outils et à bois, d'un tiroir à cendres amovible, de pieds en fonte émaillée. Revêtement externe en acier peint et en fonte.



PLAQUE DE CUISSON EN FONTE, AVEC CERCLES

Plaque de cuisson en fonte avec double jeux de cercles, main courante frontale incluse et mains courantes latérales en option.



Revêtement en métal et en fonte

CODE	DESCRIPTION	PUISSANCE AU FOYER (kW)	PUISSANCE NOMINALE (kW)	ZONE CHAUFFABLE (M ²)	CONSOMMATION HORAIRE DE BOIS (Kg/h)	Poids (kg)	Diamètre sortie de fumées (mm)	FOUR mm (HxLxP)	Ouverture de chargement mm (LxH)	Prix €
WKLARAEASY	Cuisinière à bois Klara Evo	13,9	12,1	91	3,25	203	130	307x323x433	284x273	2.723,00

Option :

70025573	Main-courante latérale droite ou gauche (1pièce)	88,00
----------	--	-------



FOUR ÉMAILLÉ

Four panoramique émaillé, complet avec thermomètre et lèche-frite





Viola Evo



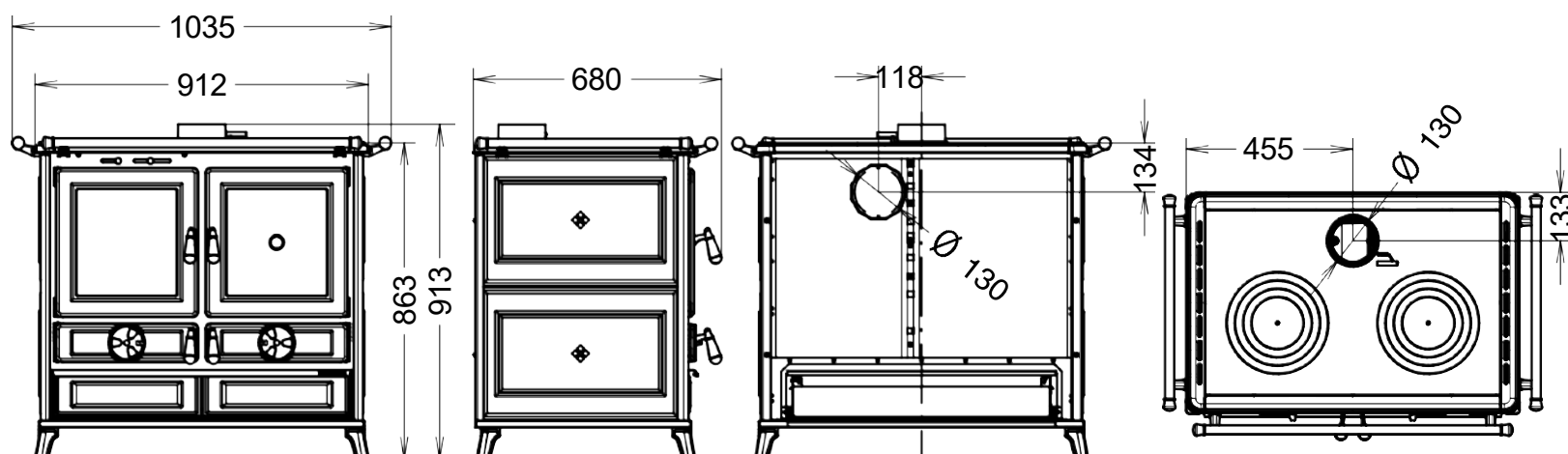
A+

Cuisinière à bois en et fonte avec une grande surface d'échange et de longs conduits de fumées obligatoires, équipée d'un échangeur spécial en acier inoxydable, d'une chambre de combustion en fonte, de commandes pour la régulation de l'air primaire, secondaire et tertiaire, de poignées ergonomiques, de leviers pour secouer la grille, d'un starter, d'une porte de foyer en fonte émaillée avec vitrocéramique résistante à 750°, d'un cadre supérieur en fonte émaillée, d'un plateau en fonte polie, d'un double jeu de cercles en fonte, d'une main courante frontale, d'une porte de four avec thermomètre, d'un four panoramique émaillé 43 l, d'un tiroir à outils et à bois, d'un tiroir à cendres amovible, de pieds en fonte émaillée. Revêtement externe en faïence de luxe et en fonte.



PLAQUE DE CUISSON EN FONTE, AVEC CERCLES

Plaque de cuisson en fonte avec double jeux de cercles, main courante frontale incluse et mains courantes latérales en option.



Revêtement en céramique

CODE	DESCRIPTION	PUISSANCE AU FOYER (kW)	PUISSANCE NOMINALE (kW)	ZONE CHAUFFABLE (M ²)	CONSOMMATION HORAIRE DE BOIS (Kg/h)	Poids (kg)	Diamètre sortie de fumées (mm)	FOUR mm (HxLxP)	Ouverture de chargement mm (LxH)	Prix €
WVIOLABORD	Cuisinière à bois céramique Viola Evo bordeaux	13,9	12,1	91	3,25	215	130	307x323x433	284x273	2.872,00
WVIOLABEIG	Cuisinière à bois céramique Viola Evo beige	13,9	12,1	91	3,25	215	130	307x323x433	284x273	2.872,00

Option :

70025573 Main-courante latérale droite ou gauche (1pièce)

88,00



FOUR ÉMAILLÉ

Four panoramique émaillé, complet avec thermomètre et lèche-frite



Viola Evo Stone

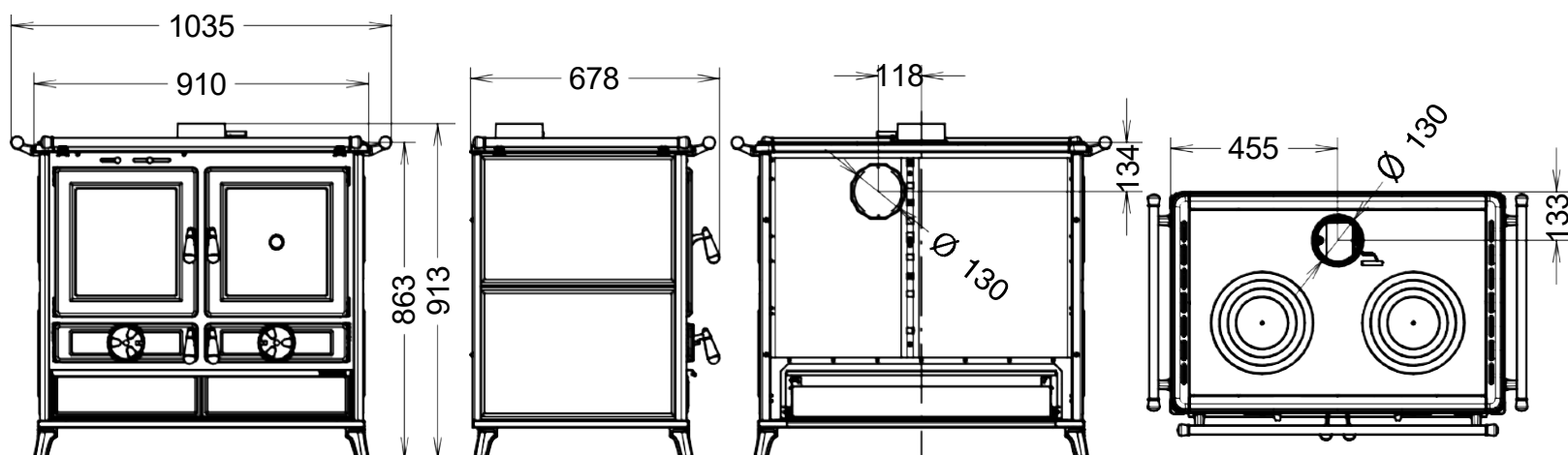


Cuisinière à bois en pierre ollaire et fonte avec une grande surface d'échange et de longs conduits de fumées obligatoires, équipée d'un échangeur spécial en acier inoxydable, d'une chambre de combustion en fonte, de commandes pour la régulation de l'air primaire, secondaire et tertiaire, de leviers pour secouer la grille, d'un starter, de poignées en bakélite ergonomiques en bakélite, d'une porte de foyer en fonte émaillée avec vitrocéramique résistante à 750°, d'un cadre supérieur en fonte émaillée, d'un plateau en fonte polie, d'un double jeu de cercles en fonte, d'une main-courante frontale, d'une porte de four avec thermomètre, d'un four panoramique émaillé 43 l, d'un tiroir à outils et à bois, d'un tiroir à cendres amovible, de pieds en fonte émaillée. Revêtement externe en pierre ollaire et en fonte.



PLAQUE DE CUISSON EN FONTE, AVEC CERCLES

Plaque de cuisson en fonte avec double jeu de cercles, main courante frontale incluse et mains courantes latérales en option.



Revêtement en pierre ollaire

CODE	DESCRIPTION	PUISSANCE AU FOYER (kW)	PUISSANCE NOMINALE (kW)	ZONE CHAUFFABLE (M ²)	CONSOMMATION HORAIRE DE BOIS (Kg/h)	Poids (kg)	Diamètre sortie de fumées (mm)	FOUR mm (HxLxP)	Ouverture de chargement mm (LxH)	Prix €
WVIOLASTONE	Cuisinière à bois pierre ollaire Viola Evo stone	13,9	12,1	91	3,25	215	130	307x323x433	284x273	2.872,00

Option :

70025573	Main-courante latérale droite ou gauche (1pièce)	88,00
----------	--	-------



FOUR ÉMAILLÉ

Four panoramique émaillé, complet avec thermomètre et lèche-frite





Margot Evo



A+

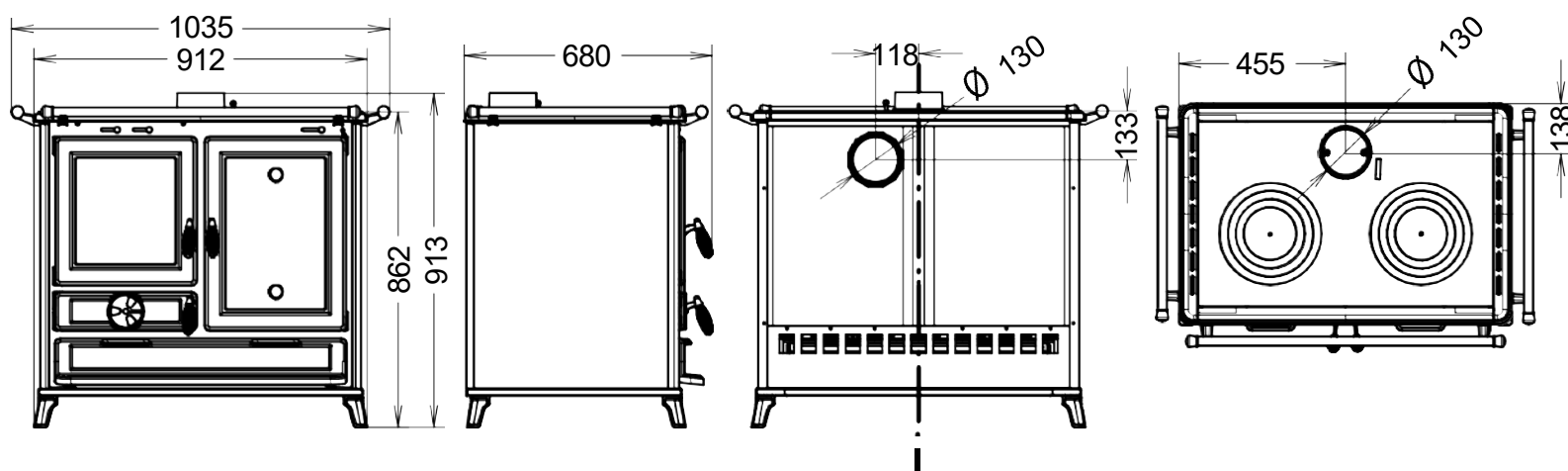
Cuisinière à bois en acier et fonte avec une grande surface d'échange et de longs conduits de fumées obligatoires, équipée d'un échangeur spécial en acier inoxydable, d'une chambre de combustion en fonte, de commandes pour la régulation de l'air primaire, secondaire et tertiaire, de poignées en acier anti-brûlure, de leviers pour secouer la grille, d'un starter, d'une porte de foyer en fonte émaillée avec vitrocéramique résistante à 750°, d'un cadre supérieur en fonte émaillée, d'un plateau en fonte polie, d'une double série de cercles en fonte, d'une main courante, d'un dispositif breveté PANEPIZZA pour la gestion de la température des fours, d'une commande pour la régulation thermique des fours, d'une porte de four avec 2 thermomètres, d'un four inférieur 35 l émaillé avec base en pierre de lave, d'un four supérieur 14 l émaillé avec base en pierre stéatite, d'un tiroir à bois et à outils, d'un tiroir à cendres amovible, de pieds en fonte émaillée. Revêtement externe en acier peint et en fonte.



«PANEPIZZA®» dispositif de régulation de la température dans les deux fours

Four émaillé supérieur avec base en pierre ollaire.
H x L x P – 100x323x433

Four émaillé inférieur avec base en pierre stéatite et équipé d'une lèche-frite.
H x L x P – 252x323x433



Revêtement en métal et en fonte

CODE	DESCRIPTION	PUISSANCE AU FOYER (kW)	PUISSANCE NOMINALE (kW)	ZONE CHAUFFABLE (M2)	CONSOMMATION HORAIRE DE BOIS (Kg/h)	Poids (kg)	Diamètre sortie de fumées (mm)	Four supérieur et inférieur mm (HxLxP)	Ouverture de chargement mm (LxH)	Prix €
WMARGOTEASY	Cuisinière à bois Margot Evo	13,9	12,1	91	3,25	210	130	100x323x433 252x323x433	284x273	3.046,00

Option :

70025573 Main-courante latérale droite ou gauche (1pièce)

88,00



TECHNOLOGIE BREVETÉE PANEPIZZA®

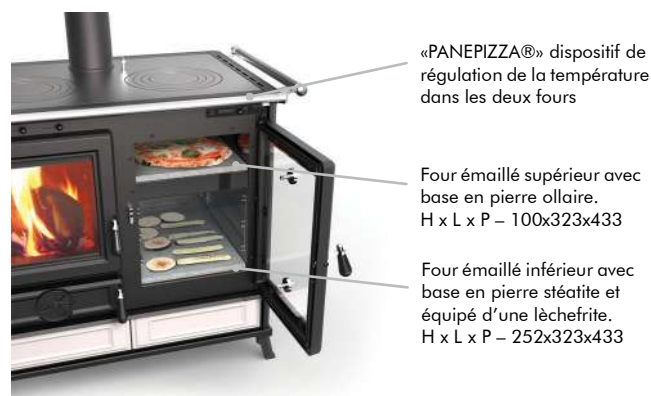
Les modèles Margot et Margherita sont équipés d'une seule grande porte qui renferme deux fours indépendants. Vous gérez la chaleur à votre guise grâce au dispositif breveté PANEPIZZA®. Le four supérieur est capable de fonctionner à des températures plus élevées grâce à un parcours de fumées dédié. Les deux fours ont une base en pierre ollaire et un thermomètre dédié.



Margherita Evo



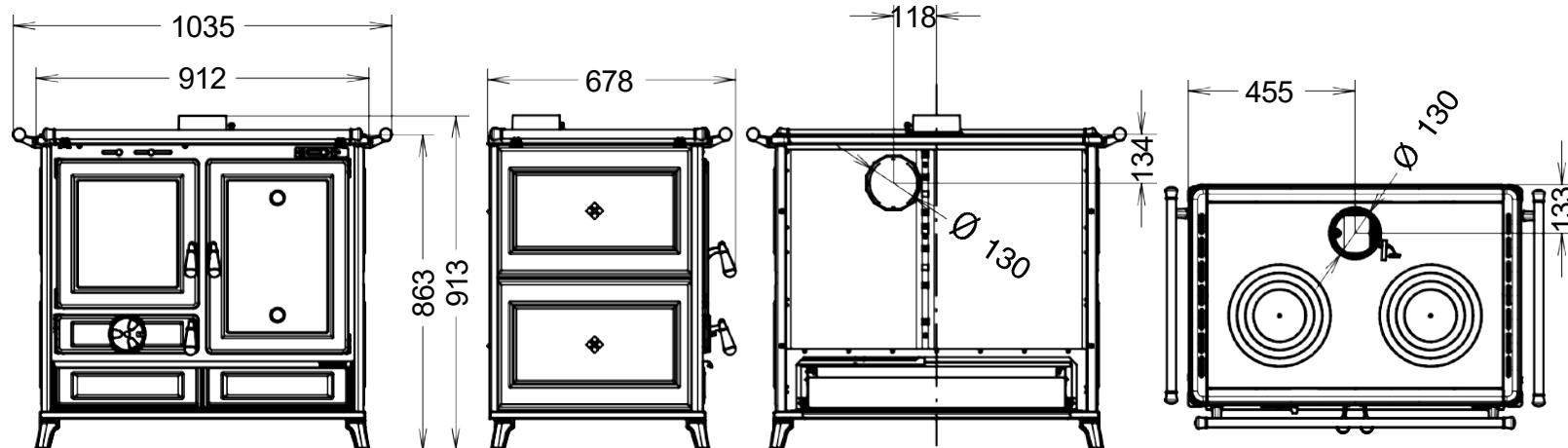
Cuisinière à bois en acier et fonte avec une grande surface d'échange et de longs conduits de fumées obligatoires, équipée d'un échangeur spécial en acier inoxydable, d'une chambre de combustion en fonte, de commandes pour la régulation de l'air primaire, secondaire et tertiaire, de poignées ergonomiques en bakélite, de leviers pour secouer la grille, d'un starter, d'une porte de foyer en fonte émaillée avec vitrocéramique résistante à 750°, d'un cadre supérieur en fonte émaillée, d'un plateau en fonte polie, d'une double série de cercles en fonte, d'une main courante frontale, d'un dispositif breveté PANEPIZZA pour la gestion de la température des fours, d'une commande pour la régulation thermique des fours, d'une porte de four avec 2 thermomètres, d'un four inférieur 35 l émaillé avec base en pierre de lave, d'un four supérieur 14 l émaillé avec base en pierre ollaire d'un tiroir à bois et à outils, d'un tiroir à cendres amovible, de pieds en fonte émaillée. Revêtement externe en faïence de luxe et en fonte.



«PANEPIZZA®» dispositif de régulation de la température dans les deux fours

Four émaillé supérieur avec base en pierre ollaire.
H x L x P – 100x323x433

Four émaillé inférieur avec base en pierre stéatite et équipé d'une lèche-frite.
H x L x P – 252x323x433



Revêtement en céramique

CODE	DESCRIPTION	PUISSANCE AU FOYER (kW)	PUISSANCE NOMINALE (kW)	ZONE CHAUFFABLE (M2)	CONSOMMATION HORAIRE DE BOIS (Kg/h)	Poids (kg)	Diamètre sortie de fumées (mm)	Four supérieur et inférieur (mm (HxLxP))	Ouverture de chargement (mm (LxH))	Prix €
WMARGHEBORD	Cuisinière à bois céramique Margherita Evo bordeaux	13,9	12,1	91	3,25	222	130	100x323x433 252x323x433	284x273	3.192,00
WMARGHEBEIG	Cuisinière à bois céramique Margherita Evo beige	13,9	12,1	91	3,25	222	130	100x323x433 252x323x433	284x273	3.192,00

Option :

70025573 Main-courante latérale droite ou gauche (1pièce)

88,00



TECHNOLOGIE BREVETÉE PANEPIZZA®
Les modèles Margot et Margherita sont équipés d'une seule grande porte qui renferme deux fours indépendants. Vous gérez la chaleur à votre guise grâce au dispositif breveté PANEPIZZA®. Le four supérieur est capable de fonctionner à des températures plus élevées grâce à un parcours de fumées dédié. Les deux fours ont une base en pierre ollaire et un thermomètre dédié.

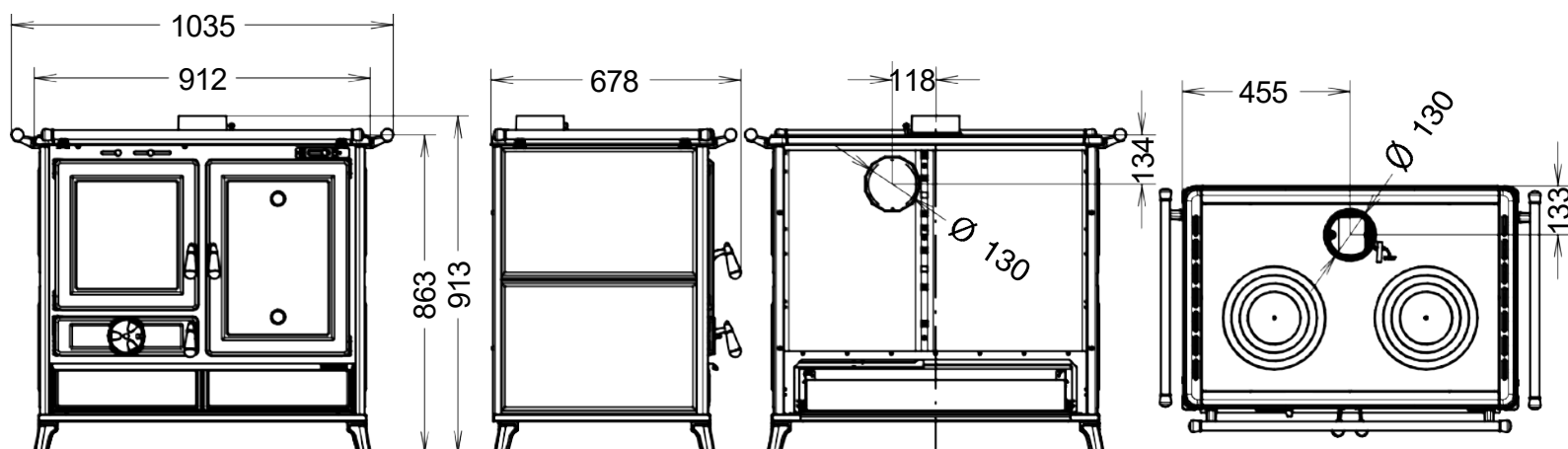




Margherita Evo Stone



Cuisinière à bois en acier et fonte avec une grande surface d'échange et de longs conduits de fumées obligatoires, équipée d'un échangeur spécial en acier inoxydable, d'une chambre de combustion en fonte, de commandes pour la régulation de l'air primaire, secondaire et tertiaire, de poignées en acier anti-brûlure, de leviers pour secouer la grille, d'un starter, d'une porte de foyer en fonte émaillée avec vitrocéramique résistante à 750°, d'un cadre supérieur en fonte émaillée, d'un plateau en fonte polie, d'une double série de cercles en fonte, d'une main courante frontale, d'un dispositif breveté PANEPIZZA® pour la gestion de la température des fours, d'une commande pour la régulation thermique des fours, d'une porte de four avec 2 thermomètres, d'un four inférieur 35 l émaillé avec base en pierre de lave, d'un four supérieur 14 l émaillé avec base en pierre stéatite, d'un tiroir à cendres amovible, de pieds en fonte émaillée. Revêtement externe en fonte et pierre ollaire.



Revêtement en pierre ollaire

CODE	DESCRIPTION	PUISSANCE AU FOYER (kW)	PUISSANCE NOMINALE (kW)	ZONE CHAUFFABLE (M2)	CONSOMMATION HORAIRE DE BOIS (Kg/h)	Poids (kg)	Diamètre sortie de fumées (mm)	Four supérieur et inférieur mm (HxLxP)	Ouverture de chargement mm (LxH)	Prix €
WMARGHESTONE	Cuisinière à bois pierre ollaire Margherita Evo stone	13,9	12,1	91	3,25	222	130	100x323x433 252x323x433	284x273	3.192,00

Option :

70025573	Main-courante latérale droite ou gauche (1pièce)	88,00
----------	--	-------



TECHNOLOGIE BREVETÉE PANEPIZZA®
Les modèles Margot et Margherita sont équipés d'une seule grande porte qui renferme deux fours indépendants. Vous gérez la chaleur à votre guise grâce au dispositif breveté PANEPIZZA®. Le four supérieur est capable de fonctionner à des températures plus élevées grâce à un parcours de fumées dédié. Les deux fours ont une base en pierre ollaire et un thermomètre dédié.



AIDES FINANCIÈRES

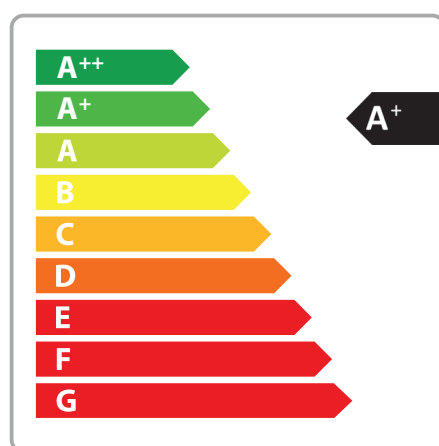


PLUS D'INFORMATIONS SUR LE SITE WEB
www.thermorossi.com/fr/subventions

Energy Label

L'ÉTIQUETAGE ÉNERGÉTIQUE DES PRODUITS BIOMASSE

À partir du 1er janvier 2018, l'étiquetage énergétique est également en vigueur pour tous les générateurs de chaleur à base de biomasse avec ou sans production d'eau chaude.



Cette indication, basée sur les directives et règlements de l'Union européenne, attribue un classement de qualité (G à A++) et permet aux clients de faire des choix en toutes éclairés en fonction de la consommation et de l'efficacité.

Classe de performance

Les produits de notre gamme sont éligibles au crédit d'impôt.



Liste des produits ECODESIGN (éligibles aux aides fiscales) et leurs valeurs d'homologation

MODELE	NORME DE REFERENCE	RENDEMENT SAISONNIER (ETAS)	RENDEMENT A LA PUISSANCE NOMINALE	EMISSIONS A LA PUISSANCE NOMINALE			
				PM	COG	CO	NO _x
				mg/Nm ³ (13% O ₂)			
Pidra 14	EN 14785	84,70%	95,40%	14	2	23	83
Pidra 18	EN 14785	85,20%	95,60%	9	2	53	122
Pidra 21	EN 14785	84,90%	94,40%	14	2	98	97
Pidra Supreme	EN 14785	91,10%	94,60%	12	1	21	145
Pidra 29	EN 14785	83,20%	92,60%	13	3	84	109
Pidra 30	EN 14785	87,60%	94,00%	15	2	50	131
Slimquadro Idra 14	EN 14785	89,50%	93,30%	13	2	61	177
Slimquadro Idra Maxi	EN 14785	84,00%	93,50%	15	1	120	129
Insert Line Idra EVO	EN 14785	79,60%	90,40%	15	2	104	138
Insert Line Idra Maxi	EN 14785	84,10%	93,50%	15	1	32	136
Compact 13 Class 5	EN 303-5	78,00%	83,90%	19	10	439	134
Compact S19 GT5	EN 303-5	81,00%	95,30%	11	4	27	144
Compact S22 Evo 5	EN 303-5	81,50%	87,40%	15	7	275	131
Compact S23 GT5	EN 303-5	81,00%	95,10%	12	3	19	151
Compact S24 Evo	EN 303-5	79,00%	85,30%	19	11	366	148
Compact Slim S25 EVO	EN 303-5	83,00%	85,50%	19	12	353	156
Compact S26 Evo 5 - GT5	EN 303-5	81,50%	87,10%	15	7	274	132
Compact S32 Evo 5 - GT5	EN 303-5	81,50%	86,70%	15	7	273	132
Ardhea Evo 5 - Ardhea-F Evo 5	EN 13240	82,20%	92,20%	22	17	79	98
Bosky Evo - Bosky Square	EN 13240	78,00%	88,20%	11	60	891	77
Bosky Evo 5 - Bosky Square Evo 5	EN 13240	79,10%	89,10%	15	34	220	74
Lambda S28 Evo	EN 303-5	79,00%	82,60%	20	10	273	173
Lambda S35 Evo	EN 303-5	79,00%	82,60%	15	7	260	188
Lambda S48 Evo	EN 303-5	81,00%	84,40%	20	3	146	185
Lambda S28 Evo 5	EN 303-5	79,00%	82,30%	14	6	40	169
Lambda S35 Evo 5	EN 303-5	80,00%	83,07%	14	6	38	168
Lambda S48 Evo 5	EN 303-5	84,00%	87,01%	16	4	26	164

MODELE	NORME DE REFERENCE	RENDEMENT SAISONNIER (ETAS)	RENDEMENT A LA PUISSANCE NOMINALE	EMISSIONS A LA PUISSANCE NOMINALE			
				PM	COG	CO	NO _x
				mg/Nm ³ (13% O ₂)			
Urban	EN 14785	81,00%	91,40%	14	5	40	112
Chicca	EN 14785	79,90%	91,60%	14	1	95	98
Mood - Kokkola	EN 14785	79,10%	90,20%	15	1	188	104
Movida - Flam	EN 14785	80,40%	91,40%	14	2	31	93
SlimQuadro Lumia	EN 14785	83,50%	94,40%	12	5	62	94
Slimquadro 9 EVO	EN 14785	80,30%	91,30%	14	2	146	126
Slimquadro 11 EVO	EN 14785	79,70%	89,60%	14	4	61	118
Bellavista R plus - S plus - R2 plus - S2 plus	EN 14785	80,30%	90,70%	14	16	39	125
Pop 6	EN 14785	80,67%	93,00%	18	2	107	132
Pop 8	EN 14785	80,33%	91,90%	14	2	54	130
Popstar 6	EN 14785	85,90%	95,90%	14	5	73	116
Popstar 10	EN 14785	84,50%	94,20%	13	8	111	124
Pair 11 - PairPlus11	EN 14785	86,00%	90,10%	9	3	57	120
Pairplus 13	EN 14785	79,50%	91,00%	11	2	47	176
Natural 8	EN 14785	82,50%	93,10%	12	1	49	112
Natural 10	EN 14785	79,30%	89,50%	12	1	28	115
Natural 12	EN 14785	82,20%	92,30%	14	5	199	100
Natural 13	EN 14785	79,50%	89,50%	13	1	66	112
Esprit 490	EN 14785	82,50%	93,30%	13	8	92	96
Esprit 540	EN 14785	82,50%	93,30%	13	8	92	96
Esprit 600	EN 14785	82,50%	93,30%	13	8	92	96
Esprit Infinity	EN 14785	82,20%	92,60%	14	9	121	94
PVertical	EN 14785	79,10%	90,20%	15	1	188	104
Wair 6	EN 13240	76,80%	86,80%	4	73	987	97
Wair 6 avec Airbox1	EN 13240	76,90%	90,50%	7	107	1217	83
Wair 8	EN 13240	77,20%	87,20%	9	45	544	92
Wair 8 avec Airbox1	EN 13240	78,20%	91,00%	13	90	1153	79
Wair 10	EN 13240	78,00%	88,00%	15	28	353	95
Agorà	EN 13240	75,40%	85,40%	14	22	362	79
Sofia Evo	EN 13240	80,00%	89,60%	18	23	301	98
Ilaria Evo - Filò	EN 13240	77,60%	87,60%	25	12	197	99
Vittoria Evo	EN 13240	80,00%	90,10%	17	19	275	77
Anna Evo	EN 13240	81,00%	90,90%	18	14	321	83
Klaretta Evo - Violetta Evo	EN 13240	77,00%	87,40%	12	13	324	96
Viola - Klara - Margot - Margherita	EN 13240	77,00%	86,70%	11	24	387	78

AVERTISSEMENTS

LES FAÏENCES

Les faïences sont un produit artisanal, un cycle de traitement de deux semaines permet d'obtenir un produit exclusif car il est résistant et possède une excellente conductivité thermique. Les petites imperfections sur la surface telles que des piqûres, craquelures et nuances de couleur sont des signes distinctifs du travail artisanal qui font de chaque pièce un exemplaire unique. Avant de procéder à l'achat, demandez à votre revendeur toutes les informations relatives à l'installation de l'appareil (voir manuel d'utilisation).

AVERTISSEMENTS

La marchandise voyage toujours aux risques et périls du maître d'ouvrage même en cas de livraison franco de port. La livraison est considérée comme effectuée le jour où la marchandise quitte notre établissement. Si le délai de livraison ne peut être respecté pour un motif de force majeure, indépendamment de notre volonté, le maître d'ouvrage ne saurait prétendre à aucune indemnisation ou rétribution à titre de manque à gagner, de pénalité ou d'autres préjudices subis. Les prix s'entendent hors TVA et hors transport.

INFORMATIONS SUR LES DOMMAGES

Nous invitons nos aimables clients à vérifier en présence des transporteurs l'intégrité de la marchandise et la cohérence avec les bordereaux de transport avant que les transporteurs ne quittent les entrepôts. Nous vous rappelons que l'emballage intact ne garantit pas que le matériel soit en bon état, et ce en raison de la fragilité de certaines pièces. C'est pourquoi nous vous rappelons de ne pas écrire sur le bordereau « emballage intact ». Quel que soit l'état du colis, nous vous invitons à apposer sur les deux exemplaires du bordereau, la mention : « sous réserve de vérification quant à l'intégrité du matériel ».

En cas de dommages, vous devrez nous faire parvenir par fax, dans un délai de 8 jours à compter du déchargement du matériel, l'exemplaire du bordereau portant la mention de réserve de vérification ainsi qu'une description du dommage constaté.

Vous devrez garder à disposition le matériel endommagé qui, au moment du remplacement, sera immédiatement récupéré par le transporteur. La marchandise devra être accompagnée de votre document de transport avec, dans la rubrique motif, l'indication « rendu cause dommage transporteur » et le port « c/service ».

INFORMATIONS SUR LES RETOURS

RETOURS AVEC NOTE DE CRÉDIT SUR LES PRODUITS NEUFS

Les retours devront être autorisés par nos soins et devront respecter les consignes indiquées ci-après. Les retours ne sont pas acceptés sur des produits qui ne feraient pas partie du tarif officiel. Nous vous invitons à emballer les produits de retour avec beaucoup de précautions afin de protéger le matériel rendu pour qu'il arrive intact. Le matériel devra être neuf et emballé, il devra être envoyé à vos frais à l'adresse de notre établissement, il sera remboursé à hauteur de 90 % du coût total, sauf défauts ou dommages constatés, en raison des frais engagés. Le matériel reçu sera rapporté dans la ligne d'assemblage pour être contrôlé puis testé ; un nouvel emballage sera réalisé afin de garantir à tous les clients un magasin de qualité identique. Tout défaut ou dommage éventuellement constaté vous sera signalé à l'aide d'un petit rapport et, après votre approbation, ils seront déduits de la note de crédit. Dans le cas contraire le bien vous appartient dans les mêmes conditions dans lesquelles il est arrivé et il restera disponible pour un retrait qui devra avoir lieu dans un délai de 10 jours ouvrables. Afin de permettre l'activation de la procédure de retour, merci de compléter la circulaire qui vous sera fournie, sur demande, par Thermorossi ou par votre agence locale et de bien vouloir la restituer par fax, signée pour acceptation. Conjointement à la circulaire vous devrez nous envoyer par fax un exemplaire de votre bordereau, comportant la mention d'acceptation du remboursement à hauteur de 90 %.

RETOURS PIÈCES DE RECHANGE SOUS GARANTIE AVEC NOTE DE CRÉDIT REMPLACEMENT - RÉPARATION

Les retours devront être autorisés par nos soins et devront respecter les consignes indiquées ci-après.

Les retours ne sont pas acceptés sur des produits qui ne feraient pas partie du tarif officiel. Le matériel de remplacement en garantie sera vendu aux clients selon les conditions normales. Le composant défectueux devra être emballé par le client dans les règles de l'art et mis à notre disposition pour un retrait. Le client, en fonction du motif qu'il indiquera sur son bordereau, peut choisir entre le remboursement ou le remplacement. Une fois le composant défectueux retiré, son intégrité sera vérifiée et si l'on est dans la période de garantie de 2 ans, il sera procédé soit à l'émission de la note de crédit soit au remplacement. Le matériel qui n'entre pas dans la période des 2 ans de garantie ou bien le matériel qui arrive endommagé en raison d'un emballage inapproprié ne sera pas remplacé ou crédité. Nous vous invitons à emballer les produits de retour avec beaucoup de précautions afin de protéger le matériel rendu pour qu'il arrive intact. Par exemple, nous vous conseillons d'emballer le motoréducteur en l'enveloppant bien dans du papier à bulles, en particulier en ce qui concerne les branchements électriques. Lorsqu'il y a plusieurs pièces de rechange, elles doivent être emballées séparément et protégées l'une de l'autre de façon à éviter tout choc ou écrasement : par exemple, le motoréducteur contre les aubes du ventilateur. Si le matériel arrive endommagé, notre service retour vous fera part, dans un rapport, des détails sur les dommages ; la pièce de rechange en question sera à votre disposition et, passés 7 jours à compter de la réception, nous nous considérerons comme autorisés à procéder à l'élimination du composant.

A fin de pouvoir activer la procédure de retour, nous vous prions de compléter la circulaire qui vous sera fournie, sur demande, par Thermorossi ou par votre agence locale, et de la renvoyer par fax signée pour acceptation.

Conjointement à la circulaire vous devrez nous envoyer par fax un exemplaire de votre bordereau en précisant le motif (retour pour remplacement, retour pour note de crédit, retour pour réparation). En cas de remplacement ou de crédit, un transporteur vous sera envoyé à nos frais. En cas de matériel rendu pour réparation vous devrez nous envoyer le bien à vos frais. Le matériel rendu pour réparation sera contrôlé par le service technique qui établira un devis de réparation. Une fois ce devis accepté, la réparation sera effectuée. En cas d'absence de réponse suite à l'envoi du devis de réparation, au-delà d'un délai de 7 jours, nous considérerons que nous sommes autorisés à procéder à la mise au rebut du bien.

OBSERVATIONS

La reproduction des couleurs est indicative, dans la mesure où il s'agit d'une impression. Les teintes et les caractéristiques des revêtements peuvent subir de légères variations.

La valeur des m³ qu'il est possible de chauffer est indicative ; pour un dimensionnement correct du générateur, merci de vous adresser à un technicien/concepteur agréé.

Avant de procéder à l'achat, demandez à votre revendeur toutes les informations relatives à l'installation de l'appareil (voir manuel d'utilisation).

Les images contenues dans le présent document doivent être considérées comme une simple représentation esthétique du produit, elles ne sauraient constituer des indications sur les performances ou sur les caractéristiques techniques de ce dernier.

NOS PRIX S'ENTENDENT DÉPART DE NOTRE USINE

NOS PRIX S'ENTENDENT HORS TVA.

NOS PRIX NE COMPRENNENT PAS LA REDEVANCE DEEE
ÉVENTUELLEMENT DUE.

LE PRÉSENT TARIF ANNULE ET REMPLACE LES PRÉCÉDENTS
ET POURRA ÊTRE MODIFIÉ DE NOTRE PART SANS PRÉAVIS.

LES PLUS DES PRODUITS



La flamme est encore plus émotionnelle, lente, large et brevetée. Grâce au nouveau brûleur à lit de braises PelletPower Advanced® à étalement horizontal et à mouvement dynamique et progressif, la vision du feu est plus agréable parce la flamme est moins aspirée, plus large et plus naturelle, l'atmosphère du feu du bois bûche avec le confort du granulé.



Sortie d'air ambiant avec convection naturelle et ventilateur débrayable. Le ventilateur d'ambiance peut être arrêté, ce qui permet de conserver la puissance nominale. La température du réservoir est surveillée par une sonde de sécurité qui active le ventilateur ambiant en modulant sa vitesse.



Brûleur autonettoyant, les cendres sont rejetés sur les côtés et puis éliminés en tombant dans l'ample compartiment des cendres, le brûleur assure une performance constante sans interruption et sans gaspillage de combustible.



Possibilité d'installer le poêle de manière à ce qu'il prenne l'air primaire pour la combustion à l'extérieur de la maison, ce qui limite la consommation d'oxygène dans les habitations.



L'application Thermorossi iControl associée au module wi-fi (en option) vous permet de gérer confortablement votre poêle via un smartphone ou une tablette, et bureau



L'échangeur de chaleur à faisceau tubulaire vertical, composé d'un grand nombre d'éléments, forme le système Thermocore®. Le système augmente la surface d'échange et améliore le rendement thermique.



Thermorossi S.p.A. précise que l'expression « Up to 500 hours NO-STOP » (Jusqu'à 500 heures NO-STOP) contenue dans le message promotionnel fait référence à des résultats obtenus en laboratoire, dans des conditions de test optimales. Par conséquent, l'expression ci-dessus ne décrit pas une caractéristique technique et/ou de performance du produit. L'impossibilité d'atteindre le résultat dans le cadre d'une utilisation normale ne doit donc pas être interprétée comme constituant un défaut de qualité de la chose au sens de l'art. 1497 du Code Civil italien, un vice de celle-ci au sens de l'art. 1490 du Code Civil italien, ou une non-conformité des biens objet du contrat au sens de l'art. 129 du Code de la Consommation italien. L'utilisation continue jusqu'à 500 heures concerne exclusivement les générateurs équipés de la technologie « Pelletpower », et est soumise à l'utilisation de granulés de qualité certifiée « A1 » et au maintien de la puissance de combustion au minimum. Une utilisation continue jusqu'à 500 heures est exclue en cas d'interruption du fonctionnement du générateur pour quelque raison que ce soit. À chaque interruption de fonctionnement du générateur, avant de le rallumer, l'utilisateur doit procéder aux opérations de nettoyage en suivant les instructions du manuel fourni. Dans tous les cas, l'utilisateur est tenu de suivre scrupuleusement les instructions de nettoyage et d'entretien figurant dans le manuel fourni, en respectant avec précision les méthodes et les délais. Les éventuelles opérations d'entretien extraordinaire doivent être effectuées exclusivement par un technicien autorisé, conformément aux dispositions législatives en vigueur. Thermorossi S.p.A. décline toute responsabilité en cas de dommages aux personnes ou aux choses causés par une utilisation du produit non conforme aux prescriptions susmentionnées, ou à celles contenues dans le manuel fourni.



Le ventilateur ambiant, à rotor extérieur, est garanti 4 ans car il est étanche à la poussière.



La garantie standard sur la carrosserie (le cas échéant) est valable pendant 4 ans à compter de la date de facturation.



Le corps de la chaudière est garanti 5 ans car il est lié à l'accumulation qui préserve son intégrité dans le temps.



Nos produits ne nécessitent aucun coût supplémentaire pour l'étalonnage et les tests. Si les granulés ENplus sont de qualité différente, il est possible de sélectionner plusieurs programmes de fonctionnement.



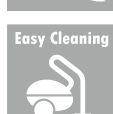
Capable de répartir la chaleur dans plusieurs pièces et de chauffer plusieurs pièces même sur des étages différents..



Flux d'air chaud réglable.



L'écran LCD numérique de conception nouvelle est mis en oeuvre par des messages graphiques simples et intuitifs.



Le grand tiroir à cendres et les inspections de nettoyage appropriées simplifient l'entretien tout en maintenant l'efficacité au plus haut niveau.



Nos produits sont très silencieux: à vitesse minimale ne mesurent que 36 décibels de bruissement pendant le fonctionnement.



E' les niveaux de ventilation et de puissance de combustion sont indépendants : il est possible de régler le niveau de ventilation au minimum et la puissance de combustion au maximum, pour bien se chauffer dans le plus grand silence.



Sortie de fumée sur le dessus avec tube simple ou coaxial



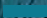
Système de filtrage de l'air chaud : le filtre s'inspecte et se lave facilement



Des critères de construction stricts, une grande épaisseur de la matière première utilisée, offrent une grande accumulation thermique et la durabilité des composants.

THERMOROSSI

Fire Lovers

 **THERMOROSSI S.p.A.**
 Via Grumolo, 4 (Z.I.) - 36011 Arsiero (VI) - ITALY
 www.thermorossi.com - info@thermorossi.it
 Phone: +39.0445.741310 _ +39.0445.739311 _ Fax: +39.0445.741657



Scannez le QRcode
pour visiter notre
site web



TR-GRAPHICS - 02/2023

Suivez-nous sur :

